



**Departamento de Engenharia Elétrica**

Rua Daniel Danelli s/nº Jardim Morumbi

Taubaté-Sp 12060-440

**LUCAS NASCIMENTO E SILVA**

**EFICIÊNCIA ENERGÉTICA EM SISTEMA DE GERAÇÃO DE AR COMPRIMIDO**

Taubaté - SP

2017

**LUCAS NASCIMENTO E SILVA**

**EFICIÊNCIA ENERGÉTICA EM SISTEMA DE GERAÇÃO DE AR COMPRIMIDO**

Trabalho de Graduação apresentado ao Departamento de Engenharia Elétrica, Universidade de Taubaté, como parte dos requisitos para obtenção do diploma de Graduação em Engenharia Elétrica e Eletrônica.

Orientador: Prof. Dr. Marcio Abud Marcelino

Taubaté - SP

2017

**Ficha Catalográfica elaborada pelo SIBi – Sistema Integrado  
de Bibliotecas / UNITAU - Biblioteca das Engenharias**

Silva, Lucas Nascimento e

S586e Eficiência energética em sistema de geração de ar  
comprimido. / Lucas Nascimento e Silva. - 2017.

53f. : il; 30 cm.

Monografia (Graduação em Engenharia Elétrica e  
Eletrônica) – Universidade de Taubaté. Departamento de  
Engenharia Mecânica e Elétrica, 2017

Orientador: Prof. Dr. Márcio Abud Marcelino,  
Departamento de Engenharia Mecânica e Elétrica.



UNIVERSIDADE DE TAUBATÉ  
Autarquia Municipal de Regime Especial  
pelo Dec. Fed. nº 78.924/76  
Recredenciada Reconhecida pelo CEE/SP  
CNPJ 45.176.153/0001-22

Departamento de Engenharia Elétrica  
Rua Daniel Danejli s/nº Jardim Morumbi  
Taubaté-Sp 12060-440  
Tel.: (12) 3625-4190  
e-mail: eng.eletrica@unitau.br

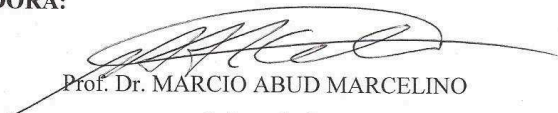
**EFICIÊNCIA ENERGÉTICA EM SISTEMA DE GERAÇÃO DE AR  
COMPRIMIDO**

**LUCAS NASCIMENTO E SILVA**

ESTE TRABALHO DE GRADUAÇÃO FOI JULGADO ADEQUADO COMO PARTE  
DO REQUISITO PARA A OBTENÇÃO DO DIPLOMA DE “GRADUADO EM  
ENGENHARIA ELÉTRICA”  
APROVADO EM SUA FORMA FINAL PELO COORDENADOR DE CURSO DE  
GRADUAÇÃO EM ENGENHARIA ELÉTRICA

Prof. Dr. MAURO PEDRO PERES  
Coordenador

**BANCA EXAMINADORA:**

  
Prof. Dr. MARCIO ABUD MARCELINO

Orientador/UNITAU-DEE

  
Eng. DIOGO RODRIGUES

Membro Externo

  
Eng. FABIO SOARES

Membro Externo

Dezembro de 2017

## AGRADECIMENTOS

Não há outra forma de iniciar estes agradecimentos se não for a Deus, meu senhor, que me concedeu tudo que tenho e me permitiu ser o que sou e, se hoje estou aqui concluindo mais esta importante etapa é porque Ele sempre está comigo.

Agradeço também minha melhor amiga, companheira de estudos, dupla de laboratório, relatórios, seminários e todos os trabalhos durante todos esses cinco anos de faculdade, *Marcella Toledo*, que hoje tenho orgulho de ser minha noiva e em breve esposa, que me suportou com seu conhecimento e experiência, estando presente em todos os momentos de conquistas e dificuldades, nunca me deixando desanimar e sempre me inspirando em ser melhor.

Não poderia deixar de agradecer a minha família, meu pai *José Carlos*, minha mãe *Patrícia* e irmão *Gabriel* que são a base de toda a minha formação e educação.

Ao meu orientador, *prof. Dr. Marcio Abud Marcelino* que sempre esteve de prontidão para tirar dúvidas e que sempre que consultado foi educado, prestativo e muito paciente.

Estendo estes agradecimentos a todos as pessoas que direta ou indiretamente contribuíram para realização deste trabalho e em especial os meus colegas de trabalho que nunca mediram esforços em me ensinar e compartilhar conhecimentos.

“Prefiram a minha instrução à prata, e o conhecimento ao ouro puro, pois a sabedoria é mais preciosa do que rubis; nada do que vocês possam desejar compara-se a ela”.

Provérbios 8:10-11

SILVA, L. N. **Eficiência Energética em Sistema de Geração de Ar Comprimido**. 2017. 53 f. Trabalho de Graduação em Engenharia Elétrica – Departamento de Engenharia Elétrica, Universidade de Taubaté, Taubaté, 2017.

## RESUMO

Este trabalho apresenta o projeto de eficiência energética em um sistema de geração de ar comprimido na *Badische Anilin & Soda Fabrik* (BASF), uma indústria química situada na cidade de Guaratinguetá, São Paulo. Atualmente os equipamentos que mais consomem energia elétrica no setor de Energias são os compressores do tipo parafuso, responsáveis pela geração de ar comprimido que abastecem três linhas dentro do site, sendo elas: para aplicação industrial, para aplicação em instrumentação e após um tratamento adequado, também o ar respirável de todo o complexo químico. O fornecimento destas e das demais utilidades deve ser ininterrupto, tanto pela questão financeira quanto pela questão de segurança dos processos, equipamentos e pessoas, logo a preservação destes equipamentos é primordial. Como melhoria e busca de uma diminuição do consumo de energia elétrica durante a realização do projeto, instalou-se um sistema de monitoramento da potência ativa consumida e da vazão gerada de ar comprimido em cada compressor, tendo está indicação no sistema supervisório, historiada e monitorada por gráficos por meio de um controle lógico programável. Para tal fim programou-se uma lógica no configurador *Step 7* da Siemens para manipulação dos dados obtidos através dos sensores de corrente e vazão, bobina de Rogowski e transmissor de vazão termal, respectivamente. A aquisição dos dados de corrente e vazão foi possível através da elaboração dos circuitos, com isso, implementou-se a interface para exibição no supervisório de operação e visualização no *Windows Control Centre* (WinCC) também da Siemens. Também foram geradas telas e gráficos para controle, obtendo assim dados de operação dos equipamentos antes não conhecidos. O monitoramento permitiu observar o comportamento separado de cada compressor, manipular melhor o gerenciamento dos ativos e antecipar manutenções preventivas para que as máquinas estejam sempre em seu melhor desempenho. Assim, o sistema proposto adequou-se de maneira satisfatória às necessidades da empresa, sendo hoje mais uma ferramenta aplicada no sistema de gestão da manutenção e gerenciamento de discrepâncias.

**PALAVRAS-CHAVE:** Eficiência Energética. Compressores. Ar Comprimido. Rendimento. Controle Lógico Programável.

SILVA, L. N. **Energy Efficiency in Compressed Air Generation System**. 2017. 53 f. Graduate work in Electrical Engineering - Department of Electrical Engineering, University Taubaté, Taubaté, 2017.

### **ABSTRACT**

This paper presents the energy efficiency project in a compressed air generation system at Badische Anilin & Soda Fabrik (BASF), a chemical industry located in Guaratinguetá's city, São Paulo. Currently, the largest energy consumer equipment in the energy sector is screw compressors, responsible for the generation of compressed air supplying three lines within the site, being: for industrial application, for application in instrumentation and after a suitable treatment, also the breathable air of the whole chemical complex. The supply of these and other utilities must be uninterrupted, both for the financial issue and for the safety of processes, equipment and people, so the preservation of these equipment is paramount. As an improvement and a search for a decrease in electric energy consumption, a monitoring system of the active power consumed and the generated compressed air flow in each compressor was installed, being this indication in the supervisory system, historied and monitored by means of a programmable logic control (CLP). For this purpose, a logic was programmed in the Siemens Step 7 configurator to manipulate the data obtained through the current and flow sensors, Rogowski coil and thermal flow transmitter, respectively. The acquisition of the current and flow data was possible through the elaboration of the circuits, so the interface for display in the operation and visualization supervisor was implemented Windows Control Center (WinCC), also of Siemens. Also screens and graphs were generated for control, thus obtaining data of operation of the equipment previously not known. The monitoring allowed to observe the separate behavior of each compressor, to better handle the management of the assets and to anticipate preventive maintenance so that the machines are always in their best performance. Thus, the proposed system was satisfactorily adapted to the needs of the company, being nowadays a tool applied in the management system of the maintenance and management of discrepancies.

**KEYWORDS:** Energy Efficiency. Compressors. Compressed air. Yield. Programmable Logic Control.



## LISTA DE FIGURAS

Figura 1 - Diagrama para auxílio da escolha do compressor. ....	15
Figura 2 - Compressores alternativos de pistão.....	16
Figura 3 - Rotor de um compressor tipo parafuso.....	17
Figura 4 - Esquema simplificado de um compressor tipo parafuso. ....	18
Figura 5 - Compressor centrífugo. ....	19
Figura 6 - Secador de ar comprimido.....	21
Figura 7 - Resfriador posterior. ....	22
Figura 8 - Filtro coalescente.....	23
Figura 9 - Purgador de ar comprimido. ....	26
Figura 10 - Reservatório de ar comprimido. ....	27
Figura 11 - Bobina de Rogowski.....	31
Figura 12 - Transdutor de corrente em 4 - 20mA.....	32
Figura 13 - Princípio de medição termal. ....	34
Figura 14 - Módulos S7-300. ....	35
Figura 15 - Sistema proposto. ....	37
Figura 16 - Esquemático de instalação.....	38
Figura 17 - Recomendação de trecho para instalação. ....	39
Figura 18 - Posição de montagem devido a processo. ....	39
Figura 19 - Nota de manutenção. ....	40
Figura 20 - Esquemático de ligação dos transmissores de vazão.....	41
Figura 21 - Ajuste da faixa de corrente. ....	43
Figura 22 - Diagrama de ligação para medição de corrente dos compressores.....	44
Figura 23 - Circuito de medição de corrente.....	45
Figura 24 - Lógica de programação dos parâmetros de vazão e corrente. ....	47
Figura 25 - Conversão para potência.....	47
Figura 26 - Tela supervisorio. ....	48
Figura 27 - Lógica de programação para rendimento ....	49

## **LISTA DE ABREVIATURAS E SIGLAS**

AI	Analog Input
AO	Analog Output
BASF	Badische Anilin & Soda Fabrik
CLP	Controle Lógico Programável
DI	Digital Input
DO	Digital Output
IHM	Interface Homem Máquina
TC	Transformador de Corrente
RAM	Randon Acess Memory
WinCC	Windows Control Centre

## LISTA DE SÍMBOLOS

Rpm	Rotações por minuto
mg/m <sup>3</sup>	Mili grama por metro cúbico
g/m <sup>3</sup>	Gramma por metro cúbico
m <sup>3</sup> /min	Metro cúbico por minuto
mA	Mili Ampere
$\dot{m}$	Vazão mássica
kg/s	Quilo grama por segundo
P	Potência ativa
T	Temperatura
°C	Graus Celsius
A	Área
DN	Diâmetro Nominal
Vl	Tensão de linha
Il	Corrente de linha
$\varphi$	Ângulo do Fator de Potência
W	Watt
V	Volt
kW	Quilo Watt
m <sup>3</sup> /h	Metro cúbico por hora

## SUMÁRIO

1	INTRODUÇÃO .....	11
1.1	OBJETIVO.....	11
1.2	MOTIVAÇÃO .....	12
1.3	DISCUSSÃO DO PROBLEMA .....	12
1.4	DESCRIÇÃO DOS CAPÍTULOS .....	13
2	GERAÇÃO DE AR COMPRIMIDO.....	14
2.1	TIPOS DE COMPRESSORES .....	14
2.1.1	Compressor de Pistão .....	16
2.1.2	Compressor de Parafuso .....	17
2.1.3	Compressor Centrífugo .....	18
2.2	COMPONENTES DE UM SISTEMA DE AR COMPRIMIDO.....	19
2.2.1	Secador de Ar Comprimido.....	20
2.2.2	Resfriador Posterior.....	21
2.2.3	Filtro de Ar Comprimido.....	22
2.2.4	Purgadores de Ar Comprimido.....	24
2.2.5	Armazenamento de Ar Comprimido .....	26
2.3	EFICIÊNCIA ENERGÉTICA.....	28
3	PROPOSTA PARA MELHORIA DE RENDIMENTO EM COMPRESSORES .....	29
3.1	MEDIÇÃO DE CORRENTE ELÉTRICA.....	29
3.1.1	Transformador de Corrente Rogowski .....	30
3.1.2	Transdutor de corrente de 4-20 mili Ampere (mA) .....	32
3.2	MEDIÇÃO DE VAZÃO .....	33
3.2.1	Medição de Vazão Termal.....	33
3.3	MONITORAMENTO EM SUPERVISÓRIO SIEMENS (WinCC).....	34
3.3.1	Elementos básicos do Hardware de um CLP.....	35
4	ESQUEMÁTICO DE MONTAGEM .....	37
4.1	LISTA DE MATERIAL.....	38
4.2	OBTENÇÃO DOS PARÂMETROS DE VAZÃO .....	38
4.3	OBTENÇÃO DOS PARÂMETROS DE CORRENTE.....	42
5	ANÁLISE DE RENDIMENTO .....	46
5.1	DIAGNÓSTICOS PREVENTIVOS .....	48
5.2	EXEMPLO DE BAIXO RENDIMENTO.....	50

6	CONCLUSÃO .....	51
	REFERÊNCIAS BIBLIOGRÁFICAS .....	52

# 1 INTRODUÇÃO

A economia de energia não é um tema novo, no entanto, ideias e novos conceitos surgem a cada dia. Sair de seu ponto de comodismo e buscar em processos existentes pontos de melhoria faz elucidar as qualidades de um bom profissional, e também de um bom engenheiro. Atualmente o tema escassez de energia, reflexo também da escassez de água, já que a maior parte de nossa matriz energética é proveniente de hidrelétricas, mais precisamente 62,31% (ANEEL, 2017), é do conhecimento de todos. Sistemas eficientes energeticamente são cada vez mais procurados e sistemas com baixas eficiências são cada vez mais descartados e modificados para melhor atender os novos padrões, perdendo gradativamente espaço no mercado tão competitivo.

Quase toda instalação industrial, desde uma pequena oficina até uma grande indústria, tem algum sistema de ar comprimido. Apesar do ar ser a matéria-prima para a produção do ar comprimido não ter custo algum e ser disponibilizado em abundância, a produção de ar comprimido pode ser um dos processos mais dispendiosos da indústria. Atualmente, a maior parte do ar comprimido é produzida por compressores acionados por motores elétricos (PROCEL, 2005).

Existem diversos meios para economizar ou prevenir um aumento desnecessário do consumo de energia, sejam eles implementando inversores de frequência nos motores dos compressores ou ainda mais simples de empregar, através de preventivas simples em filtros, secadores e compressores.

Este trabalho apresenta uma maneira de tornar o sistema de ar comprimido mais eficiente, monitorando o rendimento e criando um histórico para consulta e estudo, do qual é o principal equipamento do sistema, o compressor. Toda a implementação visa aumentar a confiabilidade dos equipamentos e do fornecimento de ar comprimido para o site e aproximar o rendimento dos compressores aos valores nominais informados pelos fornecedores para que o consumo de energia elétrica seja o mais próximo do ideal.

## 1.1 OBJETIVO

Esse trabalho tem, portanto, a finalidade de identificar alternativas para redução de consumo de energia elétrica no sistema de ar comprimido de uma planta industrial, desenvolvendo um meio de monitorar o rendimento entre a potência consumida durante o

processo de geração de ar comprimido e a vazão produzida, visando melhores performances dos equipamentos e qualidade do ar gerado e distribuído.

## 1.2 MOTIVAÇÃO

Grande parte da energia que se utiliza no dia a dia é proveniente de recursos finitos, isto é, não se renovam e têm um limite de disponibilidade. A crescente demanda por energia segue com o avanço do desenvolvimento econômico das empresas, e isto é uma máquina com uma inércia necessária e em contrapartida cada vez mais iniciativas sustentáveis são implementadas e desenvolvidas o que minimiza estes impactos.

Este trabalho teve motivação na empresa *Badische Anilin & Soda Fabrik* (BASF), empresa química localizada em Guaratinguetá que possui os compressores de ar comprimido como principal consumidor de energia elétrica no setor de Energias.

## 1.3 DISCUSSÃO DO PROBLEMA

O ar comprimido é uma utilidade imprescindível na maioria dos processos industriais e na BASF não é diferente, no setor de Energia e Utilidades, os compressores responsáveis por sua geração representam cerca de 45% da demanda instalada, logo uma especial importância não somente com a geração ininterrupta, mas também com a qualidade e eficiência do sistema são de grande valia.

Os maiores problemas existentes hoje no sistema de ar comprimido é o desconhecimento da informação de alguns parâmetros por equipamento, como vazão gerada, corrente do motor e potência consumida, sendo elas importantes para diagnósticos preventivos, além de propiciar a possibilidade de uma redução de custo devido a baixos rendimentos.

Durante o desenvolvimento do trabalho e a implementação seguiu-se critérios rigorosos para que toda informação tenha veracidade, pois a partir dessas informações serão baseadas as manutenções e discussões futuras, sendo até parâmetro para desativação ou aquisição de novos ativos.

## 1.4 DESCRIÇÃO DOS CAPÍTULOS

Este capítulo traz uma reflexão sobre o cenário energético atual e uma breve apresentação do trabalho, explicitando o objetivo, motivação e discussão do problema para desenvolvê-lo.

O segundo capítulo, traz um estudo sobre compressores e demais equipamentos periféricos necessários para que a planta tenha seu funcionamento de maneira satisfatória, além do conceito de eficiência energética

O terceiro capítulo descreve a proposta de redução de consumo de energia em sistema de compressores de ar comprimido, com isso a importância da aplicação do monitoramento do seu rendimento, trazendo informações sobre os dispositivos e equipamentos envolvidos para tal fim.

O quarto capítulo traz todo o esquemático assim como a relação de materiais para a obtenção do projeto.

O quinto capítulo informa os resultados obtidos com sua aplicação assim como formas de mensurar os benefícios de sua implementação.

No último capítulo, observam-se as deduções lógicas correspondentes aos objetivos propostos e comentários sobre o projeto.



## 2 GERAÇÃO DE AR COMPRIMIDO

O ar atmosférico está no seu estado natural de equilíbrio e não dispõe de nenhuma energia que possa ser utilizada para realizar qualquer tipo de trabalho. Ou seja, é o mesmo que dizer que o ar está desenergizado para uso. Quando este ar estiver com uma pressão maior que a atmosférica, aí sim ele poderá realizar trabalho. Para tal, basta verificar os estragos realizados ou a energia obtida pelos geradores eólicos a partir dos ventos.

Muito embora o ar seja facilmente encontrado na natureza, o ar comprimido é uma fonte de energia que está longe de ser econômica. Já que para obtê-lo é necessário investimento inicial em compressores, filtros, secadores e outros equipamentos que lhe dão a qualidade adequada ao uso.

Uma forma de obter-se um ar industrial dotado de muita energia consiste em comprimi-lo, isto é, aumentar sua pressão, pois assim ele ficará dotado de energia de pressão e, portanto, estará qualificado para realizar trabalho.

A área da engenharia que se ocupa do ar comprimido é denominada pneumática, que tem a finalidade de estudar o controle e o uso da energia potencial de pressão de que está dotado o ar. Se o ar comprimido estiver armazenado dentro de um vaso de pressão, ele não está realizando nenhum trabalho, porém está dotado de muita energia potencial de pressão. Desde que ele possa fluir ao longo de uma tubulação, uma parte desta energia potencial se transforma em energia cinética (de velocidade), e o ar pode ser levado a outros locais, onde sua energia potencial poderá ser utilizada para a realização de algum trabalho. Porém, se toda sua energia potencial for consumida em energia cinética para o seu deslocamento, não restará ao ar nenhuma energia para produzir trabalho útil no local de uso (FUPAI, 2005).

### 2.1 TIPOS DE COMPRESSORES

Nas instalações em estudo possuem-se somente compressores do tipo parafuso, contudo deu-se ênfase nos três seguintes tipos de compressores de deslocamento: de parafuso, pistão e centrífugo, que são amplamente aplicados em diversos ramos da indústria.

Os três tipos possuem a mesma finalidade, o deslocamento, pois diminuem o volume de ar ou gás e aumentam a pressão, reduzindo o volume fechado através do deslocamento de um ou mais elementos móveis. Desta forma podem ser distribuídos pelas tubulações até chegar aos seus respectivos consumidores, porém a escolha adequada do tipo do compressor em um projeto

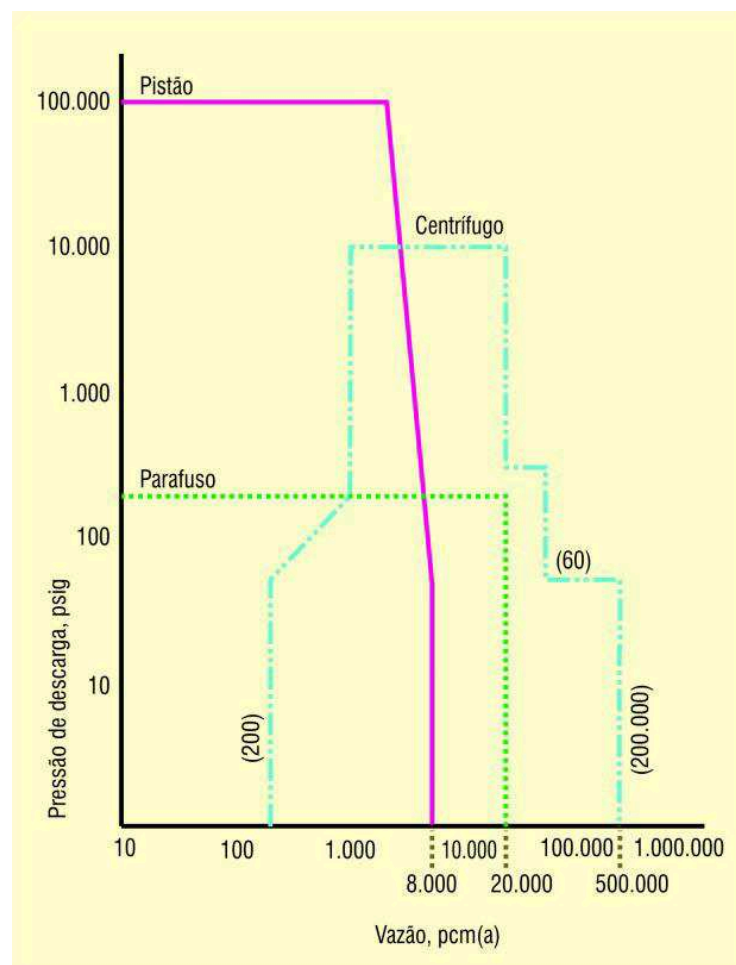
inicial é essencial para que todo o processo seja eficiente. Para cada aplicação há um compressor apropriado.

A seleção do compressor mais adequado para uma determinada aplicação é em função da vazão, pressão e nível de pureza exigidos pela aplicação.

O nível de pureza do ar comprimido, mesmo com a utilização obrigatória dos mais sofisticados equipamentos de tratamento de ar comprimido, as aplicações críticas (hospitais, laboratórios, ar para respiração humana, etc.) devem ser equipados com compressores do tipo não-lubrificado, ou seja, isentos de óleo, eliminando-se o risco de um lançamento excessivo de óleo no sistema, no caso de um acidente com os separadores de óleo dos compressores lubrificados.

A figura 1 auxilia na escolha do tipo de compressor mais indicado para atender os parâmetros vazão e pressão (METALPLAN, 2006).

Figura 1 - Diagrama para auxílio da escolha do compressor.



Fonte: (METALPLAN, 2006).

### 2.1.1 Compressor de Pistão

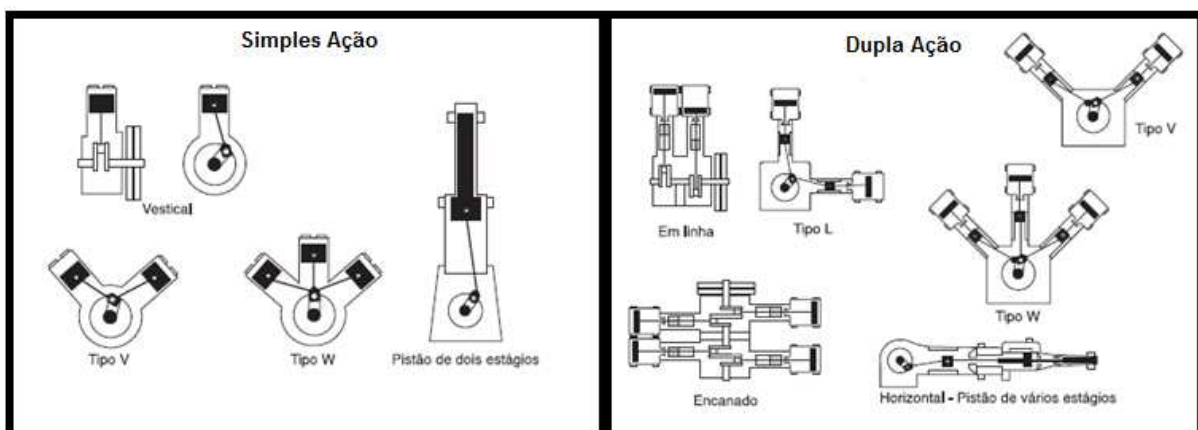
O compressor de pistão é o mais antigo e mais comum de todos os compressores industriais. Normalmente, são fabricados nos modelos ditos de: ação simples ou de dupla ação, lubrificados com óleo ou sem óleo, com vários números de cilindros em diferentes configurações. Com a exceção de compressores muito pequenos com cilindros verticais, a configuração em V é a mais comum para compressores pequenos.

Em compressores grandes de ação dupla, a configuração L com um cilindro vertical de baixa pressão e um cilindro horizontal de alta pressão oferece imensos benefícios e tornou-se o *design* mais comum.

Os compressores lubrificados a óleo normalmente funcionam com lubrificação por respaldo ou lubrificação por pressão. A maioria dos compressores possuem válvulas de auto ação. Uma válvula de auto ação abre e fecha através do efeito das diferenças de pressão em ambos os lados do disco da válvula. Os compressores de pistão aspiram e comprimem o ar durante seu movimento entre o ponto morto inferior e o ponto morto superior, à medida que são acionadas automaticamente as válvulas de admissão e descarga do ar.

As vantagens principais desses compressores são: produzirem altas pressões e funcionam com excelente desempenho mecânico. As configurações usuais em compressores alternativos de pistão são ilustradas pela figura 2 (FUPAI, 2005).

Figura 2 - Compressores alternativos de pistão.



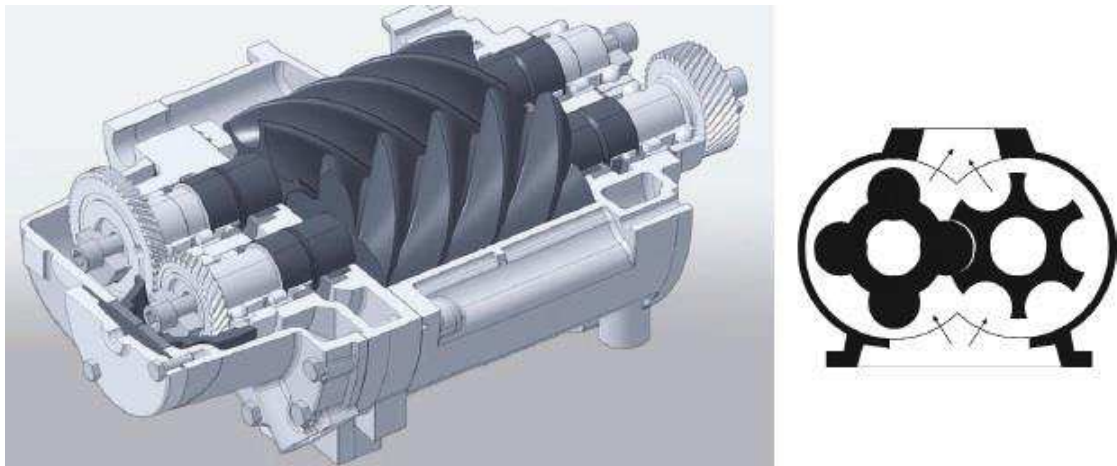
Fonte: (FUPAI, 2005).

### 2.1.2 Compressor de Parafuso

O princípio para um deslocamento rotativo em forma de parafuso foi desenvolvido durante a década de 1930, quando o compressor rotativo com alta taxa de vazão e vazão estável em condições de pressão variáveis era necessário (ATLAS, 2015).

O compressor do tipo parafuso assim como os demais compressores tem como sua matéria-prima para o produto final gerado (ar comprimido) o ar atmosférico. O seu processo de geração inicia-se pela admissão do ar atmosférico, onde o mesmo passa por um filtro de admissão para reter partículas indesejadas durante a sucção. Em seguida encontra o primeiro estágio de compressão, conhecido como estágio de baixa pressão e como o processo de compressão gera calor faz-se necessário resfriar o ar. Então esse ar em pressão intermediária, passa pelo resfriador intermediário e separador de condensado e retorna para o estágio de alta pressão, onde é novamente comprimido atingindo pressão de descarga. Um exemplo de como é feito esta compressão está apresentado na figura 3. Este ar em pressão de descarga é novamente resfriado pelo resfriador posterior e separado do condensado para então ser entregue para o consumidor ou processo de tratamento e secagem.

Figura 3 - Rotor de um compressor tipo parafuso.



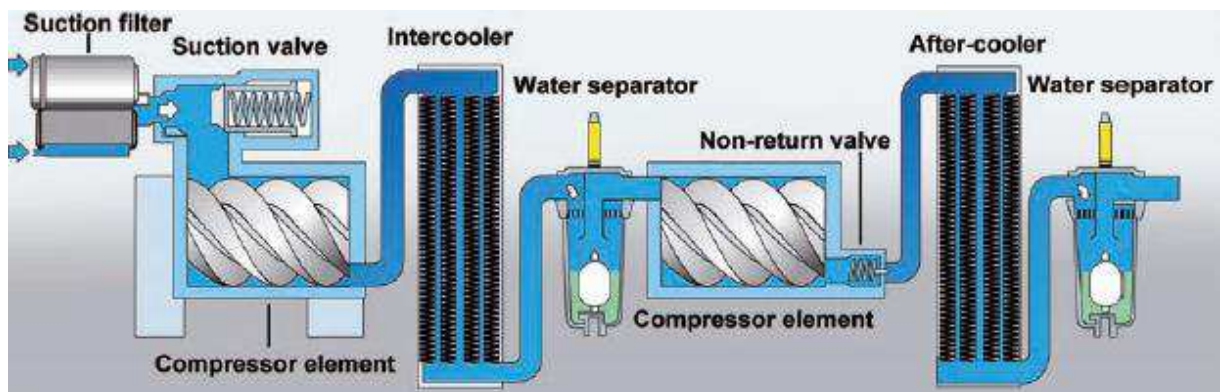
Fonte: (ATLAS COPCO, 2015).

O elemento principal deste tipo de compressor são os dois rotores montados em paralelo designados como macho e fêmea que giram em sentidos opostos dentro de uma carcaça e o volume de ar fica alojado entre os espaços do rotor que diminuem de acordo com a trajetória. Um dos parafusos é o que recebe energia motriz e o outro é acionado pelo movimento transmitido por meio de engrenagens acionadas pelo primeiro rotor. Portanto, a pressão do ar

vai aumentando até que o ar atinja o final da trajetória, onde a pressão final é alcançada e o ar é descarregado. Os volumes que o ar ocupa entre os rotores são formados pelos espaços existentes entre as hélices dos parafusos, e são sempre de valores decrescentes. Cada elemento de parafuso tem uma relação de pressão fixa, dependente do seu comprimento, do passo do parafuso e da forma da porta de saída. Para atingir a máxima eficiência, a relação de pressão de incorporação deve ser adaptada à pressão de trabalho necessária.

O compressor de parafuso geralmente não está equipado com válvulas e não tem forças mecânicas que causam desequilíbrio. Isso significa que ele pode funcionar com uma alta velocidade do eixo e pode combinar uma grande vazão com pequenas dimensões exteriores. As forças axiais que aparecem devido aos esforços desenvolvidos em uma só direção são contrabalançadas pelos rolamentos auto compensatórios de fixação nas extremidades. Devido ao seu funcionamento, este tipo de compressor produz o ar comprimido em regime constante e sem pulsação diferentemente do que ocorre com os compressores de pistão, que produzem a vazão de ar comprimido em pulsos. Um exemplo simplificado do esquemático de um compressor do tipo parafuso está ilustrado na figura 4 (ATLAS, 2015).

Figura 4 - Esquema simplificado de um compressor tipo parafuso.



Fonte: (ATLAS COPCO, 2015).

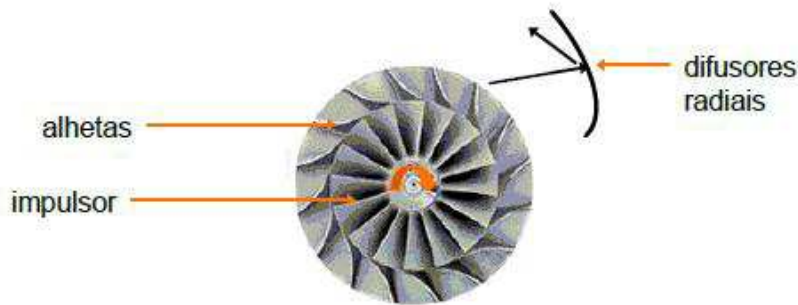
### 2.1.3 Compressor Centrífugo

Os compressores centrífugos fazem parte de um outro grupo, os compressores dinâmicos ou de fluxo. Nestes compressores, o ar é admitido no sentido axial no interior do rotor, sendo depois dirigido, verticalmente, ao eixo por meio da força centrífuga gerada pela rotação do rotor e pela forma das pás, onde o ar é acelerado. Na saída do compressor existe uma

roda de pás fixas, denominada difusor, onde a energia cedida ao ar, na forma de energia cinética, será transformada em energia de pressão. Se o compressor possuir mais de um rotor, ele é denominado múltiplo estágio ou turbo compressor, podendo atingir a pressões acima de 25 bar. Operam com rotações entre 15000 a 100.000 rpm e possuem resfriamento de ar entre os estágios, o que aumenta bastante o rendimento. O eixo que suporta os rotores é montado em rolamentos de esferas ou de cilindros. A figura 5 ilustra este compressor.

As principais vantagens desse tipo de compressor são: produção de ar comprimido uniforme e isento de óleo, sensível a mudança de carga e tensão e produzem altas vazões (FUPAI, 2005).

Figura 5 - Compressor centrífugo.



Fonte: (COSTA, 2012).

## 2.2 COMPONENTES DE UM SISTEMA DE AR COMPRIMIDO

Somente os compressores realizando a geração de ar comprimido não são suficientes para garantir um ar de qualidade e dentro das especificações. Um sistema de ar comprimido é composto de diversos elementos que auxiliam no fornecimento e tratamento do mesmo.

Um sistema bem dimensionado com tratamento adequado e componentes para auxílio, propiciam um aumento da vida útil dos equipamentos consumidores deste ar comprimido, na isenção de condensados e sujeiras, com isso uma melhora no produto final.

Em média, 1 m<sup>3</sup> de ar atmosférico contém mais de 180 milhões de partículas, de tamanhos que se distribuem entre 0,01 e 100 μm, e contém de 5 a 40 g/m<sup>3</sup> de água. Também, é comum existir material oleoso na base de 0,01 a 0,03 mg/m<sup>3</sup> em suspensão na forma de aerossóis e de hidrocarbonetos gasosos. Em certos locais, também são encontrados traços de material pesado, tais como: chumbo, cádmio, mercúrio e ferro. Quando o ar é comprimido, o

volume ocupado pelo ar é reduzido e a concentração dessas impurezas aumenta bruscamente. Por exemplo, na compressão de ar a 10 bar a concentração de impurezas aumenta 11 vezes. Assim, o volume de 1m<sup>3</sup> de ar comprimido nesta pressão conterá cerca de 2 bilhões de partículas (FUPAI, 2005).

A seguir são descritos os principais componentes utilizados no sistema de geração de ar comprimido.

### **2.2.1 Secador de Ar Comprimido**

Equipamento que o nome já diz, destinado a secar o ar comprimido gerado pelos compressores. É comum durante o processo de compressão o acúmulo de condensados, até por isso hoje em dia a maioria dos compressores do tipo parafuso de médio e grande porte já vem com seus separadores de condensado, resfriadores, purgadores e secadores integrados.

Embora existam diversas possibilidades de utilização de secadores, os mais comuns em escala industrial utilizam a secagem por condensação, denominados de secadores de ar por refrigeração, onde a condensação consiste na precipitação da água quando o ar é resfriado do seu ponto de orvalho.

Os métodos de secagem usam os princípios de: condensação, sorção e difusão para retirada da água contida no ar.

Condensação consiste na precipitação da água quando o ar é resfriado do seu ponto de orvalho.

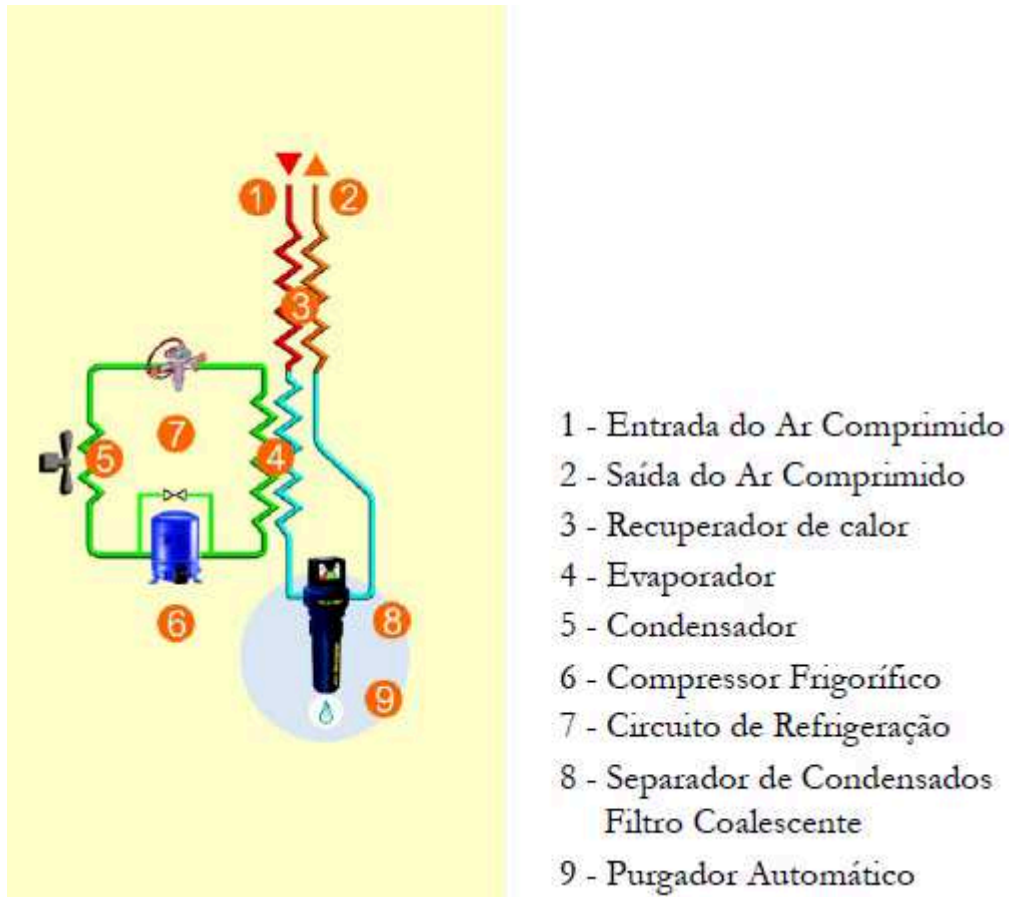
Sorção é a secagem por remoção química da umidade. Neste processo, o ar é obrigado a entrar em contato com um material higroscópico, que poderá ser líquido ou sólido (por exemplo, cloreto de sódio e ácido sulfúrico).

Difusão é a secagem por transferência molecular em película. Com o tempo de uso, a película tem que ser regenerada. Existem dois tipos de regeneração: a frio e a quente.

No ar sempre há presença de vapor d'água, cujo sua concentração está relacionada com o nível de umidade. Quando a humidade atinge o seu valor máximo, ocorre a saturação do ar e se alcança o ponto de orvalho, logo o ponto de orvalho designa a temperatura a qual o vapor d'água presente no ar ambiente passa ao estado líquido, condensa. A eliminação desta condensação é tarefa do secador de ar comprimido que abaixa a temperatura do ar evitando que o mesmo aumente o volume de condensado na linha. Item indispensável no sistema para manutenção da qualidade do ar comprimido (FUPAI, 2005).

A seguir na figura 6 está ilustrado o esquema interno de um secador utilizado neste sistema em análise.

Figura 6 - Secador de ar comprimido.



Fonte: (METALPLAN, 2006).

### 2.2.2 Resfriador Posterior

O resfriador posterior é um trocador de calor, que tem a função de diminuir a temperatura do ar comprimido de saída do compressor para temperatura ambiente, sendo assim, possibilita a precipitação primária do condensado, evitando que a água fique nas tubulações. O resfriamento do ar comprimido pode ser realizado por água ou ar. A posição de instalação deverá ser logo após o compressor, antes do reservatório caso exista, e do sistema de secagem do ar.

O separador mecânico de condensados do resfriador-posterior responde pela remoção de aproximadamente 70% dos vapores condensados do fluxo de ar comprimido (METALPLAN, 2006).



Atualmente, os resfriadores posteriores estão incorporados ao compressor em um único conjunto, a figura 7 ilustra este tipo de modelo.

Figura 7 - Resfriador posterior.



Fonte: (AUTOR).

### 2.2.3 Filtro de Ar Comprimido

O filtro é um elemento que aparece tanto no sistema inicial da geração, antes e depois da secagem como nos pontos finais de uso, apesar do tratamento adequado do ar comprimido, o surgimento de impurezas, provenientes de contaminantes da tubulação e condensados nos finais de linhas são possíveis, por isso mesmo são empregados dispositivos para correção desses problemas.

Os atuais filtros para ar comprimido são do tipo adsorvedor e coalescente. Esses filtros são constituídos por uma carcaça resistente a pressão do ar comprimido e por um elemento filtrante, que é responsável pela filtração do ar.

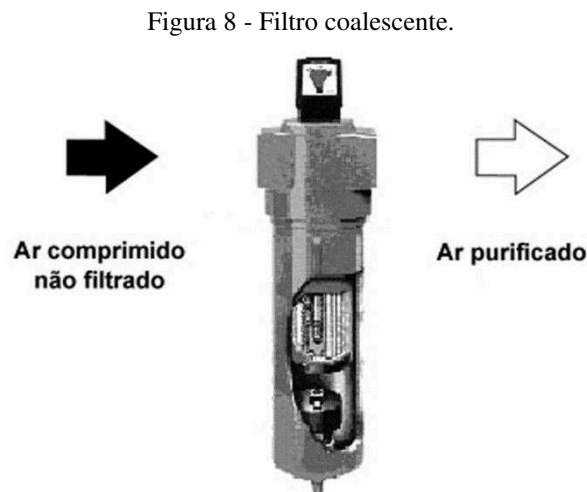
Alguns acessórios costumam fazer parte deste equipamento, como um purgador automático e um manômetro indicador da saturação do elemento filtrante através da pressão.

Os elementos filtrantes são geralmente apresentados em diferentes graus de filtração, utilizados conforme a aplicação do ar comprimido e a posição do filtro no sistema sendo que, em aplicações menos críticas exigem-se elementos filtrantes com menor capacidade de retenção e nas mais críticas necessitarão de elementos com maior intensidade de retenção.

Os filtros adsorvedores destinam-se à remoção dos vapores de óleo do fluxo de ar comprimido. Em geral, estão posicionados depois do último filtro coalescente, pois ficam assim protegidos de qualquer contaminação na forma líquida que poderia afetá-los.

O meio filtrante de um filtro adsorvedor é, via de regra, o carvão ativado, substância capaz de capturar aqueles vapores no seu interior. Seu processo de filtração baseia-se no efeito da adsorção, ou seja, atração e adesão de moléculas de gases e líquidos na superfície de um sólido, diferente da absorção que atrai e adere para seu interior, o processo de adsorção ocorre na superfície (METALPLAN, 2006).

O mecanismo de operação de um filtro coalescente é bastante particular. Baseia-se em dois processos distintos: a retenção mecânica e a coalescência. A figura 8 ilustra um filtro coalescente.



Fonte: (FUPAI, 2005).

A retenção mecânica é a simples obstrução da passagem do contaminante através do elemento, permitindo apenas que o ar comprimido siga adiante.

Define a coalescência com bastante precisão como sendo a ação pela qual partículas líquidas em suspensão unem-se para formar partículas maiores (ISO, 1991).

Como uma parte significativa da contaminação líquida presente no ar comprimido é composta por aerossóis, a coalescência ganhou importância central para a eficiência de um sistema de tratamento de ar comprimido, pois é somente através desse efeito que se consegue separar os aerossóis.

A nanofibra de boros silicato é o componente principal do meio filtrante, sendo responsável pela ação coalescente. Essas nano fibras são inertes e impermeáveis, o que significa que não reagem quimicamente com outras substâncias e também não adsorvem ou absorvem líquidos. A coalescência não impede a contaminação líquida de atravessar todo o meio filtrante. Ao contrário, ela permite que isso ocorra para que os contaminantes coalescidos possam dirigir-se ao fundo da carcaça do filtro pela ação da gravidade e sejam drenados para o exterior a partir desse ponto (METALPLAN, 2006).

Portanto, um elemento coalescente somente poderá ficar saturado pela aglomeração de partículas sólidas no interior de suas fibras, ou seja, pelo efeito da retenção mecânica.

Logo, a retenção de líquidos é feita pelo filtro coalescente, a retenção de vapores e gases é feita pelo filtro de carvão ativado e a de sólidos pela retenção mecânica.

## **2.2.4 Purgadores de Ar Comprimido**

Mesmo com um moderno tratamento de secagem e filtragem, é inevitável que no decorrer das linhas, principalmente em trechos longos, aconteça o surgimento de condensado. Para que os consumidores finais não recebam este inconveniente e ele não seja transportado pelo o ar comprimido, se faz necessário também a instalação de purgadores.

A coleta e a eliminação de condensado representa um custo operacional obrigatório. O condensado deve ser drenado também para que possam se manter as perdas de pressão do sistema sob controle.

Existem diversos tipos de drenagem e sua seleção deve obedecer o tipo de condensado e as condições de formação do mesmo. Para cada local de aplicação do ar comprimido, o condensado gerado irá orientar o uso.

Alguns fatores que devem ser levados em consideração:

- Condensados muito agressivos;
- Condensados pastosos;
- Áreas com perigo de explosão;
- Redes que operam com pressões muito baixas ou mesmo vácuo;

- Redes que operam com pressões muito altas ou altíssimas.

A função do purgador para linha de ar comprimido é através da drenagem, eliminar a contaminação líquida presente no sistema com a menor perda possível de ar comprimido, se dividindo basicamente em:

- Purgadores automáticos eletrônicos: tem a função de produzir pulsos através de um *timer* eletrônico, vinculado à uma válvula solenoide, que possibilita a realização da drenagem de condensados, em linhas de ar comprimido ou vapor, em intervalos de tempo previamente determinados.

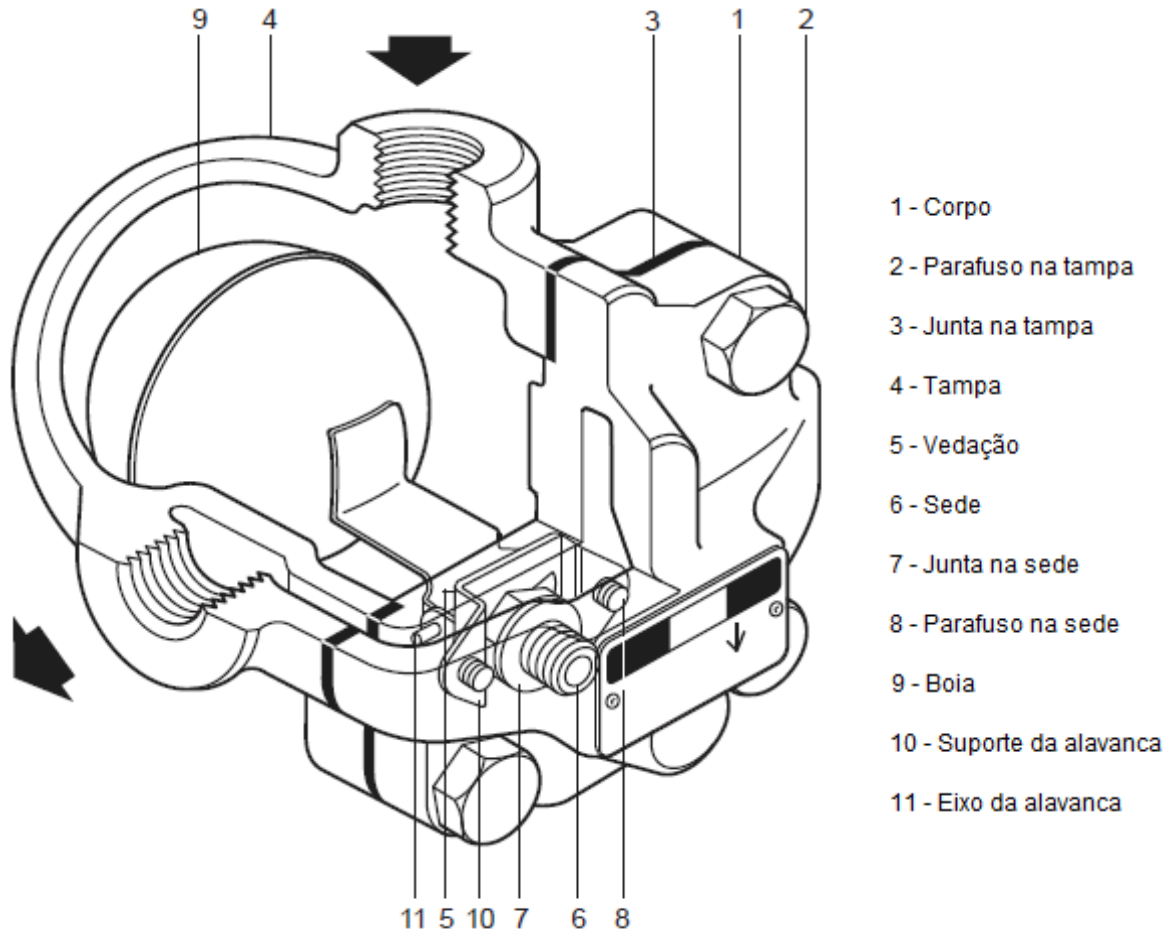
- Purgadores Termostáticos: mais conhecidos como Purgadores de Pressão Equilibrada onde a temperatura é identificada entre o vapor, o condensado resfriado ou o ar;

- Purgadores Termodinâmicos: mais conhecidos como Purgadores Discos que tem a função de identificar o contraste de pressões do condensado.

- Purgadores Mecânicos: mais conhecidos como Purgador Tipo Boia que tem a capacidade de identificar a distinção de densidade entre condensado ou vapor que tem como vantagem grande eficiência de descarga de ar e atendendo de forma rápida aos tipos de alteração de pressão ou vazão.

Este último normalmente tem o funcionamento automático que a presença de condensado, onde este tem sua densidade maior que o ar, faz com que a boia flutue permitindo a saída do condensado indesejado e funcionamento manual onde há uma alavanca de manobra a qual levanta a boia mecanicamente permitindo assim a purga do condensado, muito utilizado para verificar obstrução no orifício de saída, o que resulta em um mau funcionamento do purgador necessitando de manutenção e limpeza de seu interior para retomar a operação normal. Um exemplo deste tipo de purgador pode ser observado a seguir na figura 9.

Figura 9 - Purgador de ar comprimido.



Fonte: (SPIRAX SARCO, 2017).

### 2.2.5 Armazenamento de Ar Comprimido

Os reservatórios permitem que os compressores se mantenham desligados enquanto o ar comprimido é cedido pelo reservatório.

Alguma das vantagens da aplicação de armazenamento de ar comprimido são: redução da condição de pulsação, possibilidade de coleta de condensado em seu inferior e auxílio no suprimento de picos de demanda.

Para o cálculo rápido do volume de um reservatório de ar, adota-se a seguinte regra (METALPLAN, 2006):

Para compressores de pistão:

Volume do reservatório = 20% da vazão total do sistema medida em m<sup>3</sup>/min.

Exemplo:

Vazão total = 5 m<sup>3</sup>/min

Volume do reservatório = 20% x 5 m<sup>3</sup>/min = 1,0 m<sup>3</sup>

Para compressores rotativos:

Volume do reservatório = 10% da vazão total do sistema medida em m<sup>3</sup>/min.

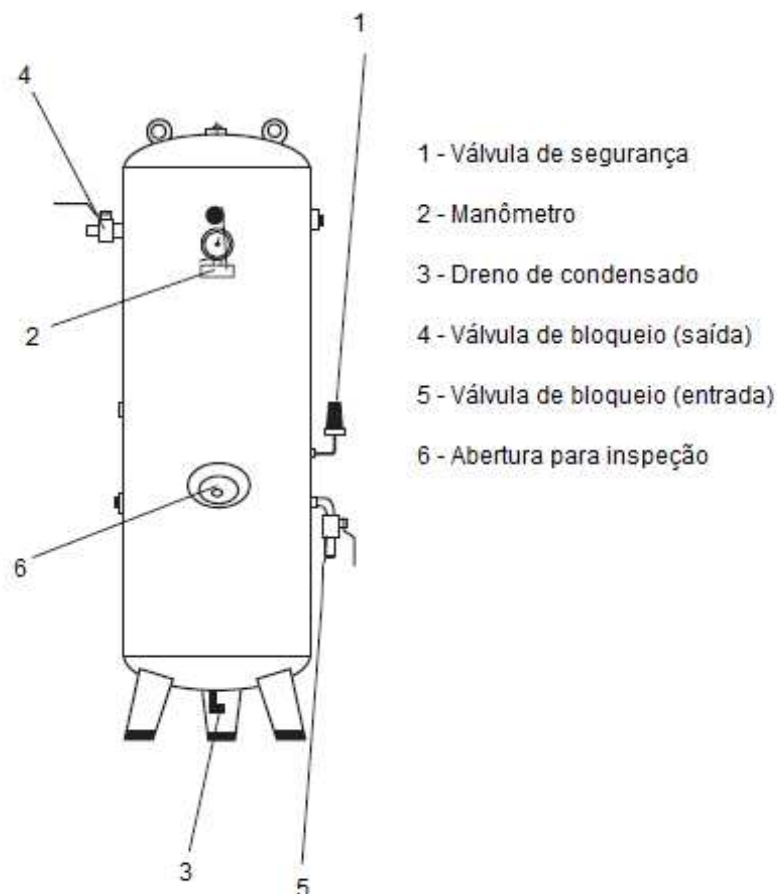
Exemplo:

Vazão total = 5 m<sup>3</sup>/min

Volume do reservatório = 10% x 5 m<sup>3</sup>/min = 0,5 m<sup>3</sup>

Para um cálculo mais sofisticado, deve-se adotar uma fórmula que considera a vazão de ar requerida pelo sistema num determinado intervalo em função do decaimento máximo de pressão aceitável nesse intervalo, a figura 10 a seguir ilustra um reservatório de ar comprimido.

Figura 10 - Reservatório de ar comprimido.



Fonte: (FUPAI, 2005).

### 2.3 EFICIÊNCIA ENERGÉTICA

O aumento da eficiência energética é uma tendência geral no cenário mundial. É preciso que haja mudança nos hábitos dos indivíduos e esta iniciativa não pode ser somente imposta, mas precisa partir de cada um. E, indústrias, empresas e governos são os responsáveis por tomarem medidas para a redução e troca de combustíveis fósseis, por novas tecnologias energéticas, fiscalizando, conscientizando, criando projetos, incentivando e apoiando ideias que busquem inovar e trazer retornos positivos para o meio ambiente. É preciso se mobilizar para o bem comum. Sair de sua zona de conforto. De acordo com Protocolo de Quioto os países desenvolvidos têm uma responsabilidade maior no cumprimento do tratado, pois contribuíram com mais de 150 anos de atividade industrial para a elevação de gases do efeito estufa na atmosfera. No tratado foi proposto que os países-membros, principalmente os mais desenvolvidos, assumissem a obrigação de reduzir a emissão dos gases do efeito estufa, diminuindo pelo menos 5,2% no período entre 2008 a 2012, em relação aos níveis de 1990. Para alcançar essas reduções, esforços substanciais devem ser empreendidos em todos os ramos da vida humana. O protocolo de Kyoto foi o arranque que fixou e agendou objetivos quantitativos relativos à redução de emissões de gás carbônico, com o compromisso claro de todos os países (PROTOCOLO, 2008).

O consumo de energia pela sociedade é inevitável. O uso da energia geralmente passa por diversas etapas, no entanto ela inicia-se na natureza e melhorar a eficiência significa reduzir o consumo de energia primária que é a matéria-prima para produzir determinado bem ou serviço. A diminuição pode ocorrer em qualquer etapa da cadeia de consumo, desde que o objetivo final seja obter-se mais com menos e, de preferência com a mesma qualidade.

### 3 PROPOSTA PARA MELHORIA DE RENDIMENTO EM COMPRESSORES

Atualmente o maior consumidor de energia elétrica no setor de Energias e Utilidades na BASF em Guaratinguetá são os compressores, responsáveis pela geração de ar comprimido que, conseqüentemente, se produz após tratamento adequado também o ar respirável de todo o complexo químico. O fornecimento desta e das demais utilidades devem ser ininterrupto, tanto pela questão financeira quanto pela segurança dos processos, equipamentos e pessoas. Logo a preservação destes equipamentos é primordial para empresa.

As manutenções preventivas e corretivas destes equipamentos são de responsabilidade do fabricante por contrato previamente acordado pelas empresas BASF e Atlas Copco empresa fornecedora dos equipamentos. Com isso, o programa de manutenção atual é em cima do número de horas em funcionamento ou reportes de alguma anomalia pelos eletricitistas que operam tais equipamentos, logo uma perda de rendimento não pode ser antecipada caso a causa não seja significativa ou possível de ser observada, como por exemplo, uma sobre carga no motor que não seja suficiente para atuar a proteção o que ocasione aumento da potência consumida pelo compressor, e conseqüentemente com perdas e desperdício de energia.

Para monitorar estes equipamentos, elaborou-se um estudo onde levantou-se quais componentes e dispositivos seriam necessários para a obtenção de dados de corrente e vazão gerada dos compressores e projetou-se os circuitos elétricos e toda instrumentação envolvida, além de configurar a lógica de programação para que fosse possível traçar um perfil de rendimento com monitoramento *on-line* e com registro através de telas intuitivas.

Com esta proposta, antecipou-se manutenções para que as máquinas estejam sempre em seu rendimento ideal, criando um histórico para consulta e avaliação do desempenho de cada compressor, obtendo informações que antes não eram possíveis como por exemplo, a vazão gerada por equipamento para confrontar com valores fornecidos pelo fabricante, manipulando os ativos para que a melhoria contínua e eficiência energética sempre sejam atingidas.

#### 3.1 MEDIÇÃO DE CORRENTE ELÉTRICA

Para verificação das condições de funcionamento do compressor, um parâmetro muito importante a ser monitorado é a corrente elétrica consumida. Desta forma, torna-se possível a detecção de problemas como sobrecarga no motor elétrico ou problemas gerais em seu funcionamento, que podem ser provenientes de filtro sujo, mau funcionamento do sistema de



troca de calor ou também comprometimento do sistema de lubrificação, além de permitir mensurar o consumo utilizado para a geração do produto final. Um problema no sistema que cause um aumento do consumo de corrente para uma mesma ou até menor geração de ar comprimido é um desperdício de energia, que pode ser prevenido.

### **3.1.1 Transformador de Corrente Rogowski**

Existem diversos métodos para medição de corrente em equipamentos como motores, em sua maioria utilizam-se Transformadores de Correntes (TC), que possuem diversos tipos e características.

Apesar da grande gama de modelos de transformadores de corrente as suas principais funções mantem-se as mesmas para todos:

- Retratar condições reais de um sistema elétrico com a fidelidade necessária.
- Transformar o módulo de grandeza a ser medida sem alterar a sua natureza, como defasagem e forma de onda.
- Isolar o circuito primário do secundário.

No entanto, certas instalações ou aplicações requerem modelos específicos de transformadores de correntes, que foi o caso deste projeto. Para instalação de uma medição de corrente em tal sistema, onde posteriormente fosse possível o gerenciamento destes dados no supervisor WinCC existente na planta (SIEMENS, 2017), escolheu-se o medidor da Phoenix Contact PACT-RCP-4000A-1A-D95, que possui uma gama de medida de até quatro mil Amperes e corrente de saída de zero a um Ampere, podendo ser utilizado em diversos equipamentos com faixas de corrente diferentes. Este componente nada mais é que uma bobina de Rogowski, que oferece as vantagens (PHOENIX CONTACT, 2017):

- Alta disponibilidade da instalação graças a uma instalação fácil sem desmontagem de partes da instalação
- Converter correntes alternadas até 4000 A com somente um sistema de medição.
- Prática e compacta: o tamanho e o peso da bobina não dependem da intensidade de corrente.
- Instalação e operação segura: sem ocorrências de tensões abertas perigosas.
- Registrar ondas harmônicas e transientes com precisão de fase com ampla gama de frequências de 10 a 5000 Hz.

- Assentamento correto da bobina Rogowski em barras coletoras e condutores circulares, bem como alta precisão de medição, graças ao dispositivo de fixação profissional.

Uma bobina de Rogowski é essencialmente um solenoide toroidal com núcleo de ar ou de material não ferromagnético que circunda um condutor no qual circula a corrente que se pretende medir. A bobina está acoplada magneticamente ao condutor e, por isso, se induz nela uma tensão proporcional à variação no tempo da corrente no condutor. Este dispositivo é ilustrado pela figura 11.

Figura 11 - Bobina de Rogowski.



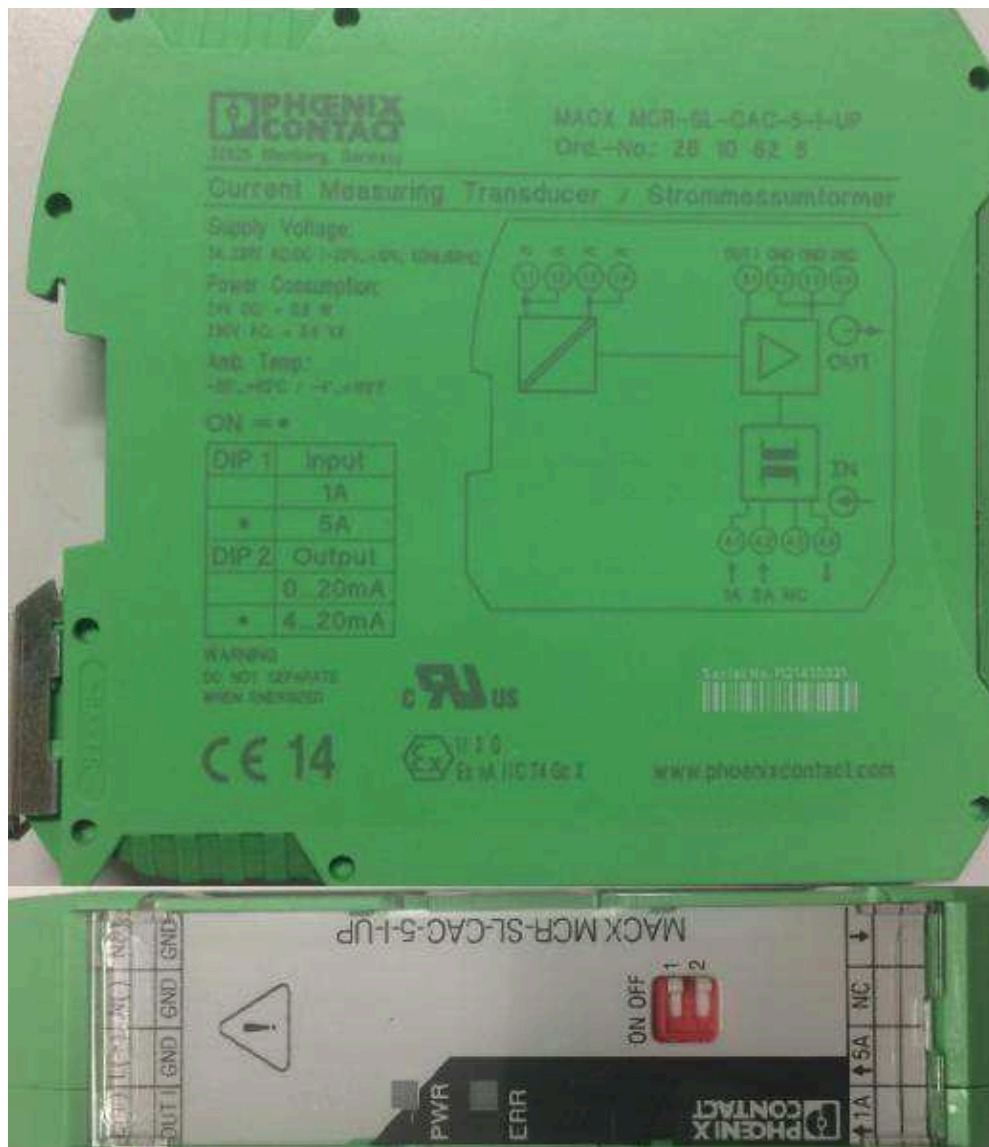
Fonte: (PHOENIX CONTACT, 2017).

### 3.1.2 Transdutor de corrente de 4-20 mili Ampere (mA)

Transdutores são dispositivos capazes de converter um certo tipo de grandeza em outro. Normalmente, estas magnitudes como, por exemplo, temperatura, pressão, umidade do ar, pressão sonora, vazão, ou luz, convertem-se em um sinal normalizado de corrente ou tensão.

Na proposta em estudo, a grandeza a ser lida pelo sensor no caso, bobina de Rogowski que será o sinal de entrada do transdutor é a corrente elétrica, no entanto, o sinal normalizado que precisa ser lido e medido pelo CLP é a corrente em 4 a 20mA. Logo esta deverá ser a saída do transdutor. Para tal fim optou-se pelo dispositivo MACX MCR-SL-CAC-5-I-UP da Phoenix Contact, ilustrado na figura 12.

Figura 12 - Transdutor de corrente em 4 - 20mA



Fonte: (PHOENIX CONTACT, 2017).

## 3.2 MEDIÇÃO DE VAZÃO

A vazão é uma das grandezas mais medidas em processos industriais, assim como pressão, temperatura e nível. Com o avanço da tecnologia pôde-se substituir sistemas de medições antigos, com baixa precisão e exatidão, e limitados sistemas de comunicação e integração com outros tipos de equipamentos, por sistemas e instrumentos mais desenvolvidos tecnologicamente e seguros.

Existem diversos tipos de medidores de vazão, mas neste trabalho utilizou-se o medidor de vazão tipo termal da Endress+Hauser Proline t-mass B150, indicado para medição de fluidos gasosos como o ar comprimido (ENDRESS+HAUSER, 2017).

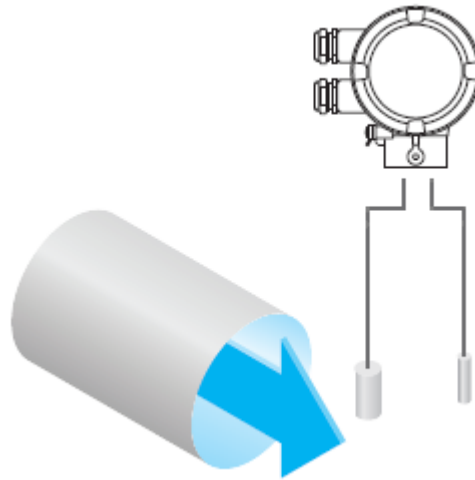
### 3.2.1 Medição de Vazão Termal

Um medidor de vazão termal, também conhecido como medidor de vazão por balanço térmico, pode ser qualquer uma das variedades de dispositivos destinados a medir a velocidade de uma massa que passa através de um espaço fechado, normalmente um tubo. Como uma massa se move através de um espaço fechado, um medidor de vazão térmico detecta a taxa de fluxo através da medição do calor transferido a partir da superfície do sensor para a massa fluente.

Os sensores do tipo medidores de vazão termais, muitas vezes, geram calor utilizando uma fonte externa de eletricidade. Como moléculas de gás percorrem através dos sensores, estes, tomam parte desse calor juntamente com o resto da massa no espaço fechado. A energia necessária para manter uma temperatura de linha de base irá refletir no fluxo de massa a partir de uma relação diretamente proporcional.

Embora existam muitas configurações diferentes de medidores de fluxo térmico, dois deles podem ser considerados os mais importantes e amplamente utilizados. Uma configuração importante é conhecida como medidor de fluxo térmico submersível. É um dispositivo que fica em contato direto com a massa que flui e pode incluir dois sensores. Um sensor mede a temperatura, usualmente em graus Celsius ( $^{\circ}\text{C}$ ), da massa e o outro é capaz de manter uma temperatura constante. A diferença entre os dois sensores indica o princípio de detecção térmica, que é diretamente proporcional à velocidade do fluxo de massa. A figura 13 a seguir, ilustra esta configuração.

Figura 13 - Princípio de medição termal.



Fonte: (ENDRESS+HAUSER, 2017).

A vazão do sistema pode ser calculada conforme equação (1), onde  $\dot{m}$  a vazão mássica (kg/s) K é a constante de calibração do instrumento,  $\Delta T$  (°C) é a diferença de temperatura dos dois sensores, P (W) é a potência dissipada e A (m<sup>2</sup>) é área interna do duto (SMITH, 2000).

$$\dot{m} = K \left( \frac{P}{\Delta T} \right)^{\frac{5}{3}} A \quad (1)$$

Outra configuração de um medidor de fluxo térmico é o desenho de tubo capilar. Nesta configuração, o sensor térmico é considerado incorporado, o que significa que está diretamente ligado ao espaço fechado. O sensor, em seguida, mede a quantidade de calor por convecção global para a massa fluente. Ambos os sensores são submersos e o tubo capilar é capaz de invocar o princípio de detecção térmica, que possui precisão elevada e que pode ser aplicado a muitas situações diferentes dentro de um ambiente industrial.

### 3.3 MONITORAMENTO EM SUPERVISÓRIO SIEMENS (WinCC)

O desenvolvimento tecnológico global está em constante evolução e, no passado, os controles de processo eram feitos de maneira manual, com exposição dos operadores às atividades de risco, com diversos problemas como falta de precisão e exatidão, falta de padrão, equipamentos que não atendiam completamente as especificações, maneiras defasadas de

registro e histórico. No entanto, com a evolução da eletrônica resultou em grandes alterações no controle da engenharia industrial.

Para que seja possível a integração de um instrumento no campo com uma Interface Homem Máquina (IHM) faz-se necessário a implementação de alguns dispositivos como um CLP.

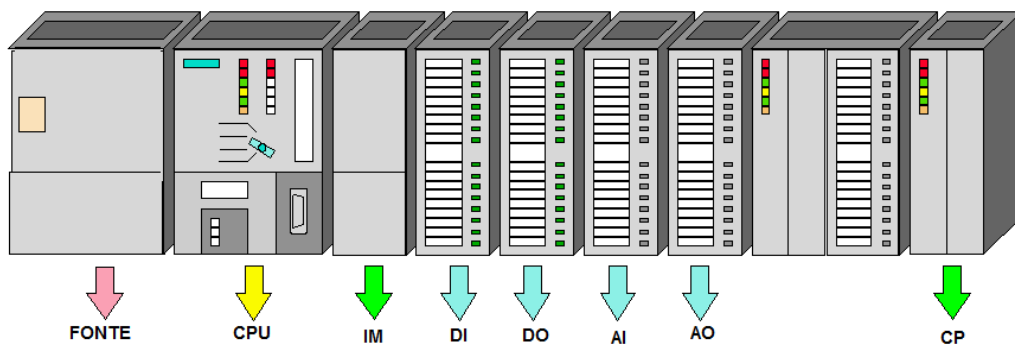
O CLP é um dispositivo capaz de gerenciar variáveis e receber diversas informações do campo, sejam elas analógicas ou digitais e através de lógica de programação manipulá-las de acordo com a aplicação.

No projeto utilizou-se o CLP S7-300 Siemens, já existente na empresa, onde o mesmo recebeu os dados do transmissor de vazão termal e do transdutor de corrente através de um cartão de entrada analógica. Elaborou-se então uma lógica no *software* programador STEP7 e integrou-se com o *software* WinCC para exibição das variáveis *online* (SIEMENS, 2017).

### 3.3.1 Elementos básicos do *Hardware* de um CLP

O CLP em uso, da Siemens, S7-300, é composto basicamente de uma fonte de alimentação, baterias, uma unidade central de processamento (CPU), processadores de comunicação (CP), caso haja necessidade módulos de interface (IM) e cartões de acordo com a aplicação, entradas digitais (em inglês *digital input* DI), saídas digitais (em inglês *digital output* DO), entradas analógicas (em inglês *analog input* AI) e saídas analógicas (em inglês *analog output* AO). Todos esses elementos estão interligados e comunicam entre si e comunicam com a estação de engenharia. A figura 14, ilustra alguns dos módulos do S7-300.

Figura 14 - Módulos S7-300.



Fonte: (STEP7, 2017)

Fonte de alimentação: Converte a tensão da rede, no caso, 220 V alternada em +5V, +12V ou +24V contínuos, para alimentar os circuitos eletrônicos e entradas e saídas.

Bateria: utilizada para manter o circuito do relógio em tempo real e evitar perda da Random Access Memory (RAM) na falta da alimentação principal. Normalmente são utilizadas baterias recarregáveis do tipo Níquel-Cádmio.

CPU: é o cérebro de todo o sistema, responsável por manipular e processar todos os dados.

IM: tornam possível a comunicação entre a configuração de múltiplos *rack*, conectando o barramento de um *rack* a outro.

DI: são aquelas que fornecem apenas informação binária para o controlador, nível lógico alto (1) ou nível lógico baixo (0), por exemplo, dispositivos no campo, enviam a informação, no caso discreta, para o controlador, que a interpreta e manipula conforme aplicação. Possuindo diversas aplicações sendo algumas delas em pessostatos, termostatos, válvula eletropneumáticas como retorno de posição, retorno de ligado para qualquer equipamento e chave de nível.

DO: diferente da entrada digital, não se recebe informação por este cartão, mas sim envia um pulso, de nível lógico alto (1) ou nível lógico baixo (0) para qualquer dispositivo ou equipamento ocasionando o seu acionamento. Como exemplo de aplicação, têm-se contadores, válvulas eletropneumáticas e motores.

AI: comumente aplicada em processos que envolvem grandezas a serem medidas como pressão, temperatura, vazão ou qualquer entrada analógica, logo o controlador recebe essa informação analógica de algum instrumento no campo pelo cartão de AI e a manipula de acordo com a aplicação. Utilizada em diversos tipos de transdutores como os já citados, além de analisadores de gases, pH, condutividade e muitos outros.

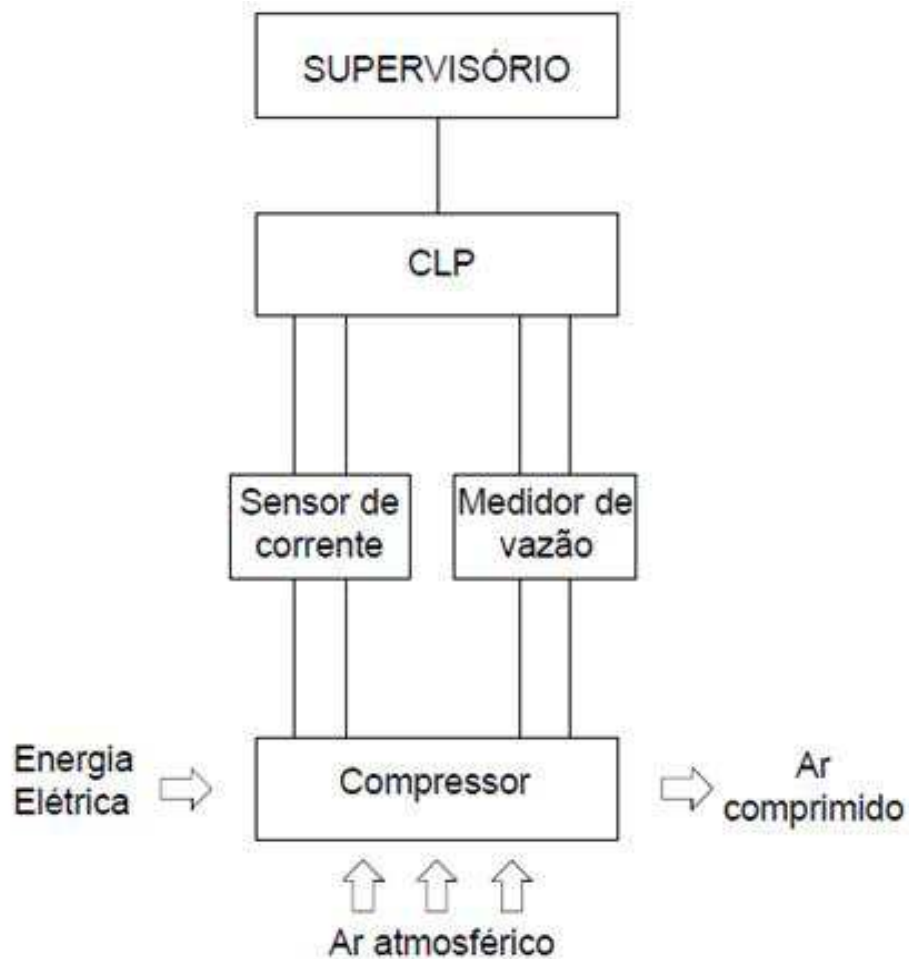
AO: muito empregadas em sistemas de controle, neste caso o controlador fornece um sinal analógico para o dispositivo que será controlado, podendo desta forma trabalhar de maneira proporcional ao sinal. Alguns exemplos são em válvulas de controle proporcional e motores com inversores de tensão com controle de frequência.

CP: proporcionam possibilidades de comunicação, por exemplo, ponto-a-ponto, PROFIBUS, Industrial Ethernet, etc.

#### 4 ESQUEMÁTICO DE MONTAGEM

Após a elaboração de estudos e pesquisas embasados nas referências apresentadas, determinando quais instrumentos se adequariam à proposta, foi possível o desenvolvimento do projeto. Para que fosse possível o êxito, além do indispensável conteúdo teórico, foi necessário projetar um esquemático de montagem para que fosse possível analisar os resultados de rendimentos obtidos através do projeto e compará-los com dados fornecidos pelo fabricante. O diagrama de blocos da figura 15 ilustra o sistema geral proposto.

Figura 15 - Sistema proposto.



Fonte: (AUTOR).



#### 4.1 LISTA DE MATERIAL

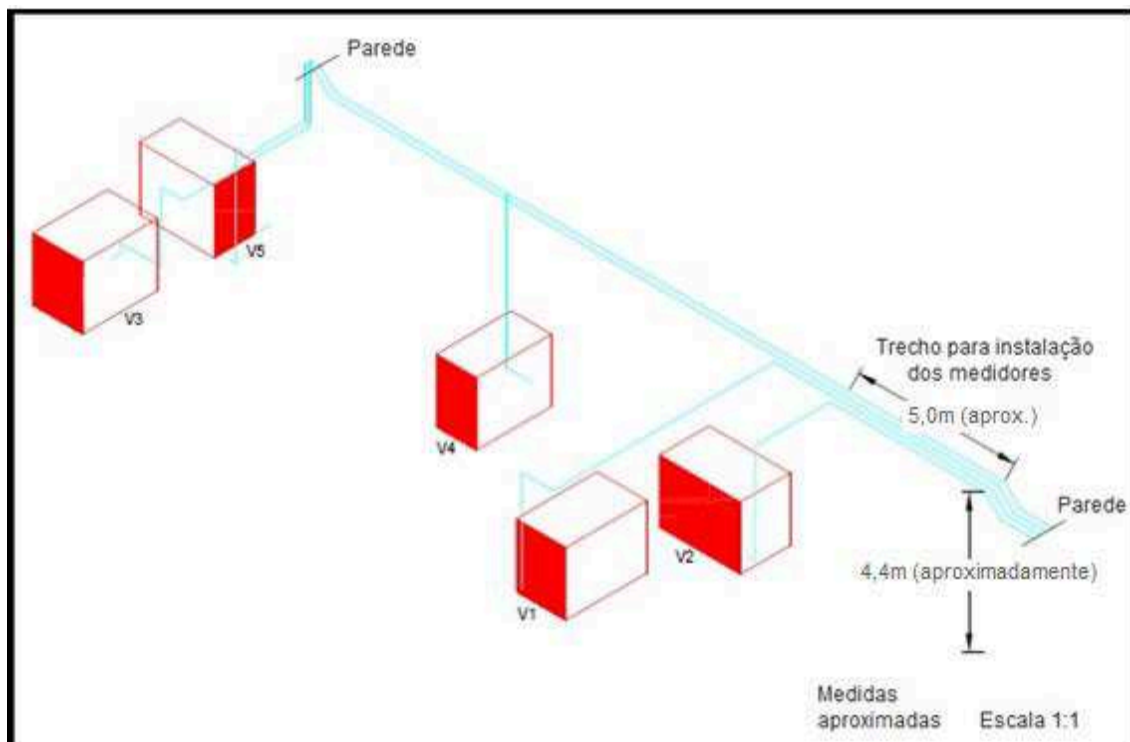
A seguir pode-se observar os principais materiais que foram utilizados para confecção do projeto:

- Controlador Lógico Programável S7-300, Siemens.
- Sensor de corrente PACT-RCP-4000A-1A-D95, Phoenix Contact.
- Transdutor MACX MCR-SL-CAC-5-I-UP, Phoenix Contact.
- Medidor de vazão Proline t-mass B150, Endress+Hauser.

#### 4.2 OBTENÇÃO DOS PARÂMETROS DE VAZÃO

Para obtenção dos dados de vazão, determinou-se o trecho útil para montagem dos equipamentos, apesar de no diagrama ilustrado pela figura 16, possuir 5 compressores, instalou-se somente três medidores de vazão, um no compressor V2, um no compressor V3 e um nos compressores V4 e V5 devido a saída dos mesmos se interligarem, no compressor V1 não foi instalado devido ao mesmo estar desativado.

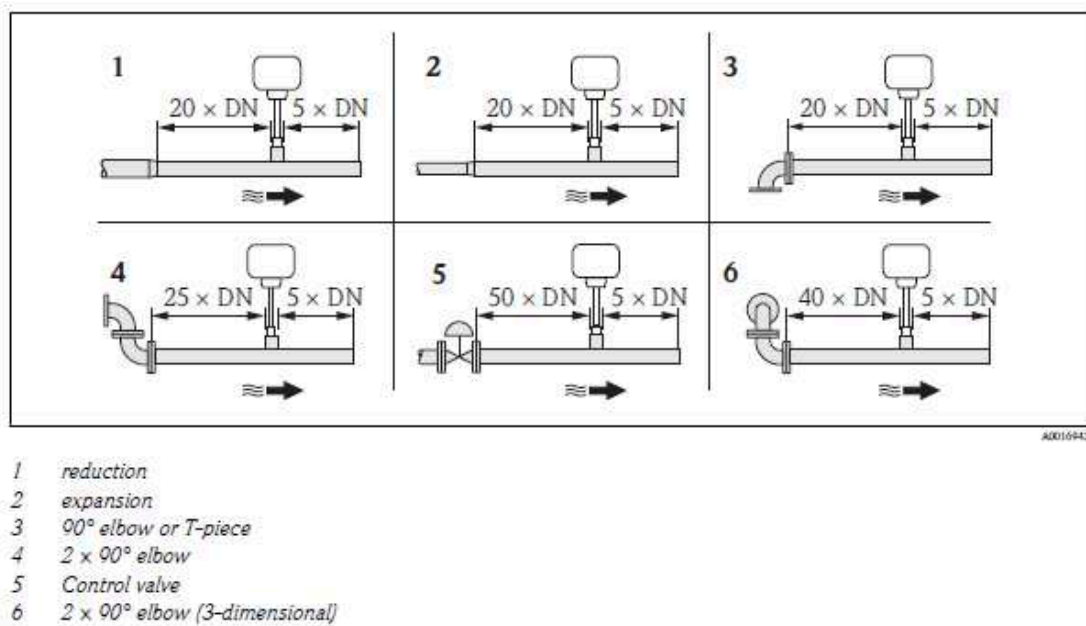
Figura 16 - Esquemático de instalação.



Fonte: (AUTOR).

Para cálculo do trecho útil e demais peculiaridades na montagem seguiu-se o manual do fabricante e na figura 17 observa-se as recomendações a respeito da distância antes e depois de transmissor de vazão, a fim de haver fluxo contínuo e laminar com o mínimo de turbulência, evitando distúrbios na medição. Logo como a tubulação onde o instrumento foi instalado possui quatro polegadas, conforme recomendação as distâncias mínimas ficaram: a montante 2,032 metros e a jusante 0,508 metros.

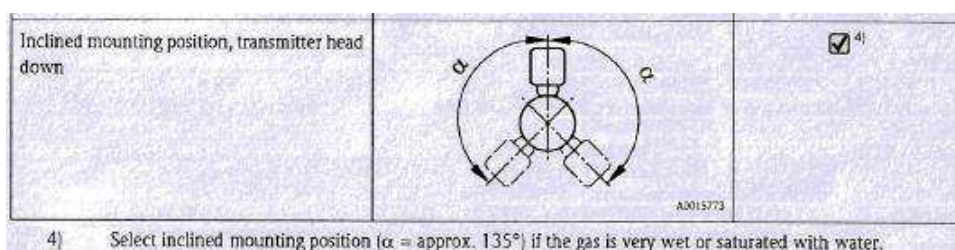
Figura 17 - Recomendação de trecho para instalação.



Fonte: (ENDRESS HAUSER, 2017).

Com o *layout* definido, estudou-se a melhor maneira de instalar o medidor. Como o trecho útil é antes dos secadores de ar e adequado tratamento, o acúmulo de condensado é presente, o manual do fabricante recomenda-se que o mesmo seja instalado à 130°, conforme apresentado na figura 18.

Figura 18 - Posição de montagem devido a processo.



Fonte: (ENDRESS HAUSER, 2017).

Após definição destes parâmetros de montagem, abriu-se uma nota de manutenção para real montagem no campo, um procedimento para execução deste tipo de serviço na empresa. A figura 19 ilustra a nota de manutenção aberta para execução da montagem.

Figura 19 - Nota de manutenção.

**Exibir nota PM: Maintenance Request**

Nota: 936561777 UM NCH-Ponto de medição saída do Compressor

Status: MSIM MSPR ORDA

Ordem: 974222441

Dados de localização | Síntese de datas | Plano de manutenção | Causas

**Objeto de referência**

Loc. instalação: 6B1G-P-E200-S001-00001 V1 - Compressor

Equipamento: [ ]

Conjunto: [ ]

**Datas-base**

Início desejado: 13.04.2017 07:30:00 Prioridade: Medium (Want Date)

Concl. desejada: 01.05.2017 17:00:00  Parada

Revisão: [ ] 6B1G

**Responsabilidades**

Grp. proj. PM: PM2 / 6B1G TRMB-PM,E&U,INFRA

Cen. Trab. respon.: PLAN4MNT / 6B1G Centralized Services BASF Planning

Pessoa responsável: 20834402 DANIEL DE MOURA PEREIRA

Notificador: LUCAS N Data da nota: 24.03.2017 01:00:24

**Situação**

Descrição: NCH-Ponto de medição saída do Compressor

24.03.2017 01:32:44 CET LUCAS NASCIMENTO E SILVA (SILVAL89)  
NCH-Ponto de medição saída do Compressor

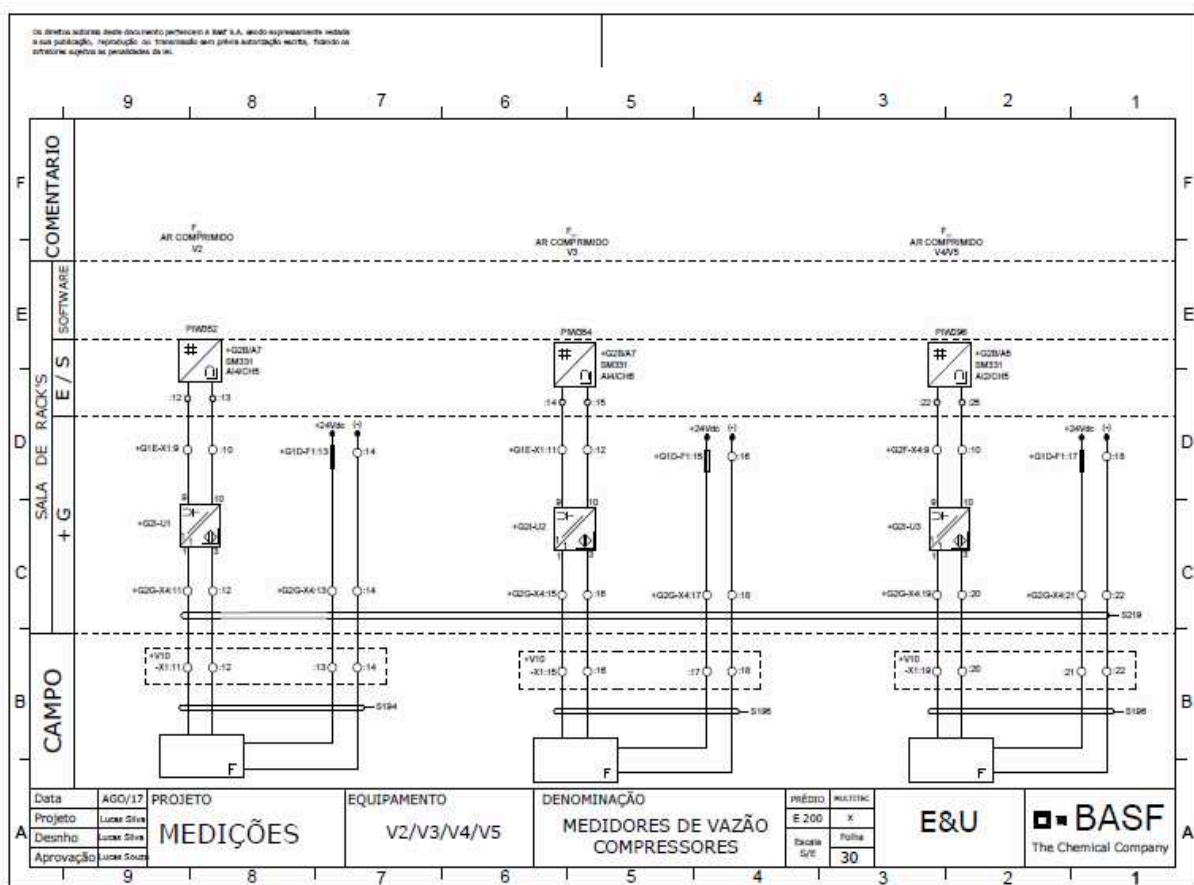
Para melhoria no sistema de distribuição de ar comprimido e instalação de um transmissor de vazão na saída de cada compressor (V1, V2, V3, V4, V5), perfurar tubulação de saída de ar comprimido do mesmo, no diametro de uma polegada e soldar a sonda que irá ser rosqueado o transmissor.

Fonte: (AUTOR).

Após a instalação dos transmissores de vazão no campo, projetou-se o seu respectivo esquema de ligação para que os instrumentos fossem ligados ao CLP, utilizou-se o *software* AutoCad para realização dos desenhos que ficaram arquivados para consulta para conhecimento e eventuais necessidades, como manutenção de algum dos componentes do sistema, conforme

padrão interno da empresa. Próximo ao local de instalação dos instrumentos já existia uma caixa de passagem (+V10) que, via um cabo (S219) de sessenta veias ligava-se ao rack de instrumentação (+G). Para cada instrumento instalado utilizou-se quatro veias do S219, devido aos instrumentos serem passivos e precisarem de um par para alimentação e um par para sinal de corrente (4 a 20mA). Logo o circuito elétrico do instrumento ficou assim descrito: sai do instrumento via cabo de quatro veias (exemplo S194), passa por um caixa de passagem no campo para chegar, via S219, ao rack de instrumentação onde passa por uma barreira intrínseca e chega ao cartão de entrada analógica do CLP. Toda esquemático de ligação está ilustrado na figura 20.

Figura 20 - Esquemático de ligação dos transmissores de vazão.



Fonte: (AUTOR).

Após a instalação e ligação dos transmissores no campo, fez-se necessário a parametrização conforme os valores de processo, onde leva-se em conta diversos pontos e, qualquer equívoco de valores ou informação acarreta em uma medição incorreta. Alguns pontos de configuração são:

- Tipo do fluido;
- Faixa de trabalho;
- Densidade;
- Temperatura;
- Distância;
- Unidades de medida;

Sendo estes pontos de acordo com o tipo de transmissor, princípio de medição, processo e grandeza a ser medida.

#### 4.3 OBTENÇÃO DOS PARÂMETROS DE CORRENTE

Normalmente quando necessita-se obter dados de corrente de um certo equipamento, utiliza-se um TC simples conectado a um medidor, por exemplo um amperímetro comum de painel. No entanto, neste caso o projeto visou não somente indicar mas monitorar os dados de corrente e, através destes dados calcular a potência e criar um histórico para o mesmo.

O transformador de corrente escolhido possui a possibilidade de ajustar sua faixa de corrente de trabalho, podendo medir corrente de até quatro mil Amperes, o que se torna muito útil para esta aplicação devido aos compressores possuírem potências nominais diferentes. Para saber qual será o ajuste do TC primeiro se faz necessário conhecer a corrente nominal do compressor que receberá o sensor para medição. A figura 21 ilustra onde é ajustado a faixa de trabalho de acordo com a corrente nominal de placa do compressor.

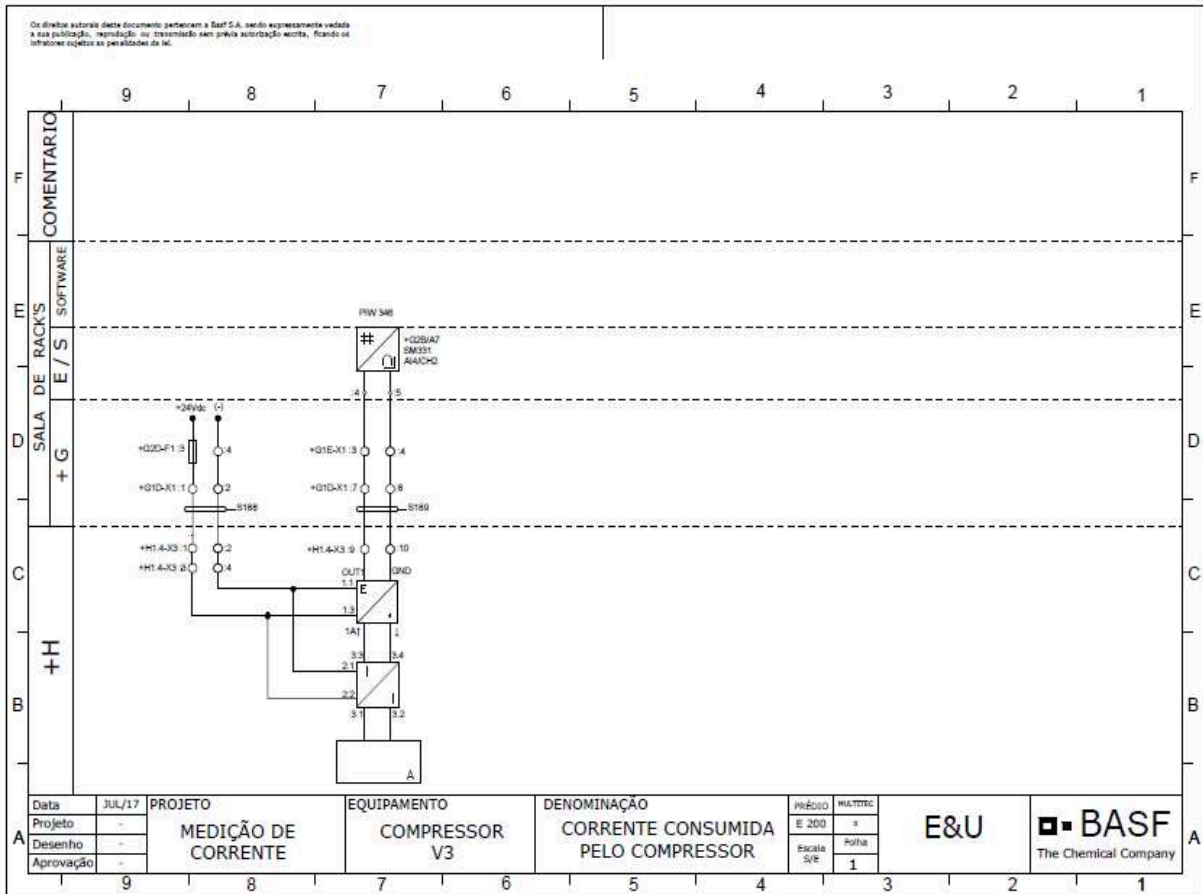
Figura 21 - Ajuste da faixa de corrente.



Fonte: (PHOENIX CONTACT, 2017).

O esquema de montagem iniciou-se com a instalação de um medidor de corrente (Bobina de Rogowski), no cabo elétrico na saída da seccionadora de alimentação no painel, onde estava instalado o circuito de força e comando do compressor, o mesmo é conectado ao seu respectivo transformador de corrente, para transformação do valor de corrente para 0 a 1 Ampere, sendo este valor enviado para o transdutor de corrente (4 a 20mA), que possibilita um sinal sensível ao CLP, através da entrada analógica. O diagrama de ligação está ilustrado na figura 22.

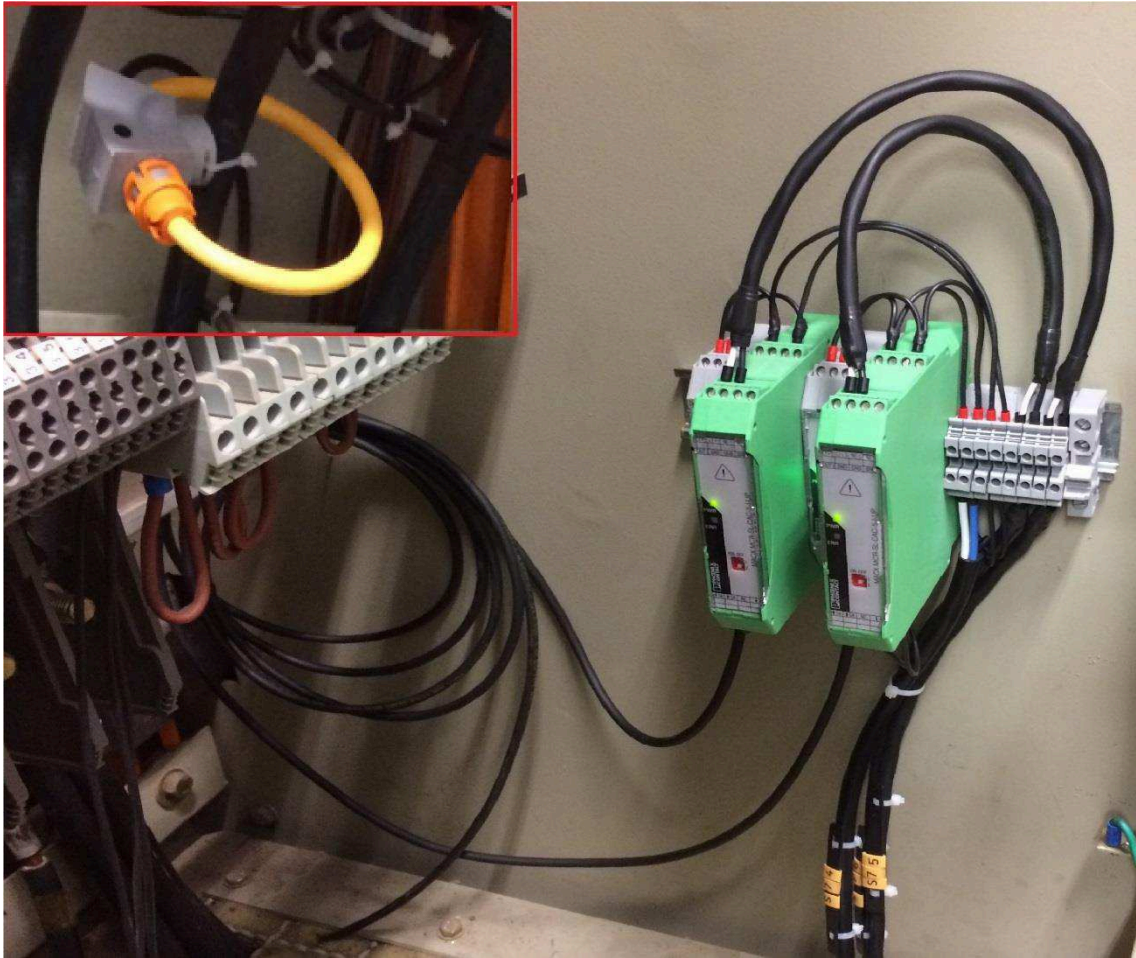
Figura 22 - Diagrama de ligação para medição de corrente dos compressores.



Fonte: (AUTOR).

Como o painel já existia e o mesmo possui grande quantidade de circuitos e ligações, realizou-se a montagem física dos dispositivos conforme está ilustrado na figura 23, concluindo dessa forma toda parte de montagem física e ligação elétrica do projeto.

Figura 23 - Circuito de medição de corrente.



Fonte: (AUTOR).



## 5 ANÁLISE DE RENDIMENTO

Após a instalação dos esquemas para obtenção dos dados de corrente e vazão, os mesmos precisavam ser trabalhados para que o objetivo proposto fosse atingido.

A obtenção de dados de vazão é contínua assim como os de corrente, no entanto se estes valores não forem tratados corretamente não terão o fim adequado e, para isso implementou-se uma lógica simples com a configuração no software da Siemens STEP7, onde pode-se trabalhar estes valores e torná-los úteis.

A lógica em si consiste apenas em manipular os valores de corrente e vazão recebidos pelos instrumentos.

Algumas particularidades da configuração desta lógica precisam ser seguidas à risca, como faixa de trabalho (*range*) e endereçamentos.

Com a aquisição dos dados de corrente, através da entrada analógica do CLP, configurou-se uma lógica para que o dado fosse utilizado da maneira correta, onde no bloco de programação pode-se observar algumas configurações como a faixa de trabalho de acordo com o ajuste de faixa do transformador de corrente, este dado é tratado para que o valor de corrente seja convertido (calculado) em potência. A figura 24 ilustra a lógica para aquisição dos dados de corrente e vazão, e a equação utilizada para obtenção da potência ativa do sistema.

Equação (2) representa o cálculo da potência ativa, onde  $P$  (W) é a potência ativa,  $Vl$  (V) tensão de linha,  $Il$  (A) corrente de linha e  $\varphi$  é o ângulo do fator de potência:

$$P = \frac{3 \times Vl \times Il \times \cos\varphi}{\sqrt{3}} \quad (2)$$

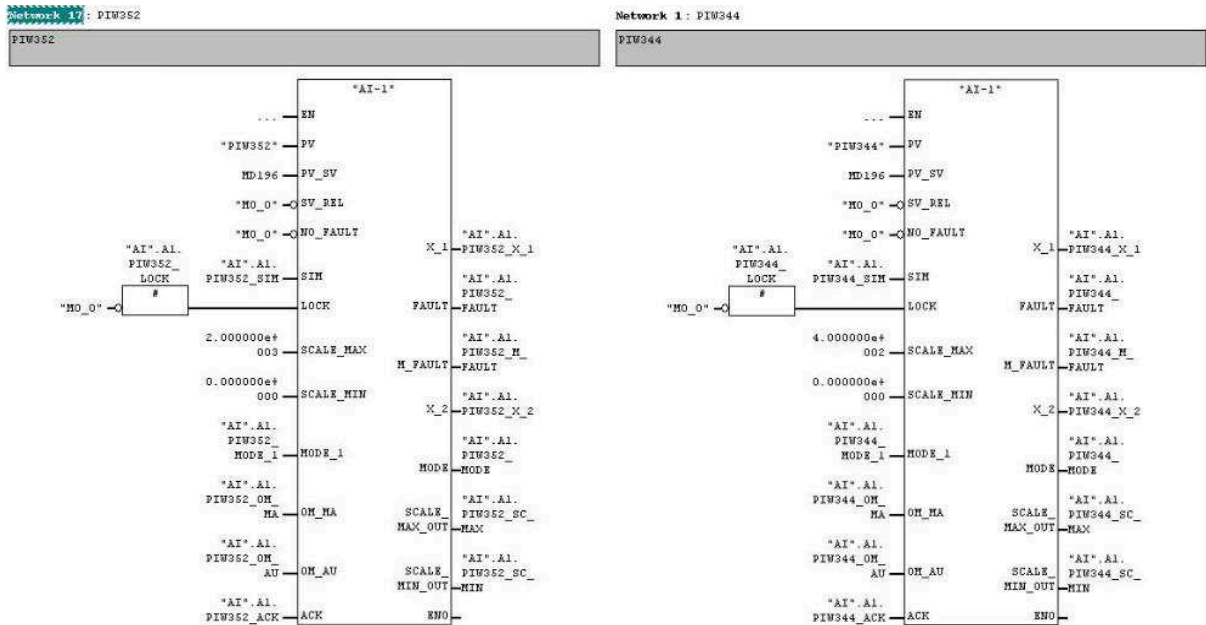
Como o valor de corrente é obtido pelo sensor e como exemplo considerou-se um fator de potência igual a 0,90, a potência em quilo Watt (kW), e com a substituição dos valores, tem-se:

$$P = \frac{3 \times 380 \times Il \times 0,90}{\sqrt{3} \times 1000}$$

$$P = 0,592 \times Il$$

Sendo  $I$  a corrente medida pelo sensor, 380 Volt (V) o valor de linha da tensão fornecida ao equipamento.

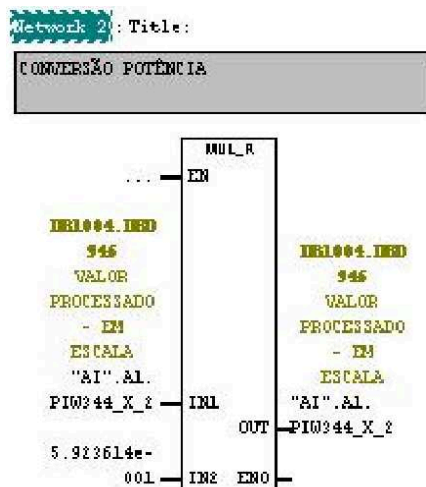
Figura 24 - Lógica de programação dos parâmetros de vazão e corrente.



Fonte: (AUTOR)

A figura 25 ilustra a lógica de programação para este exemplo, o valor do fator de potência varia de equipamento para equipamento, sendo assim a constante que multiplicará o valor obtido de corrente para calcular a potência ativa também mudará.

Figura 25 - Conversão para potência.



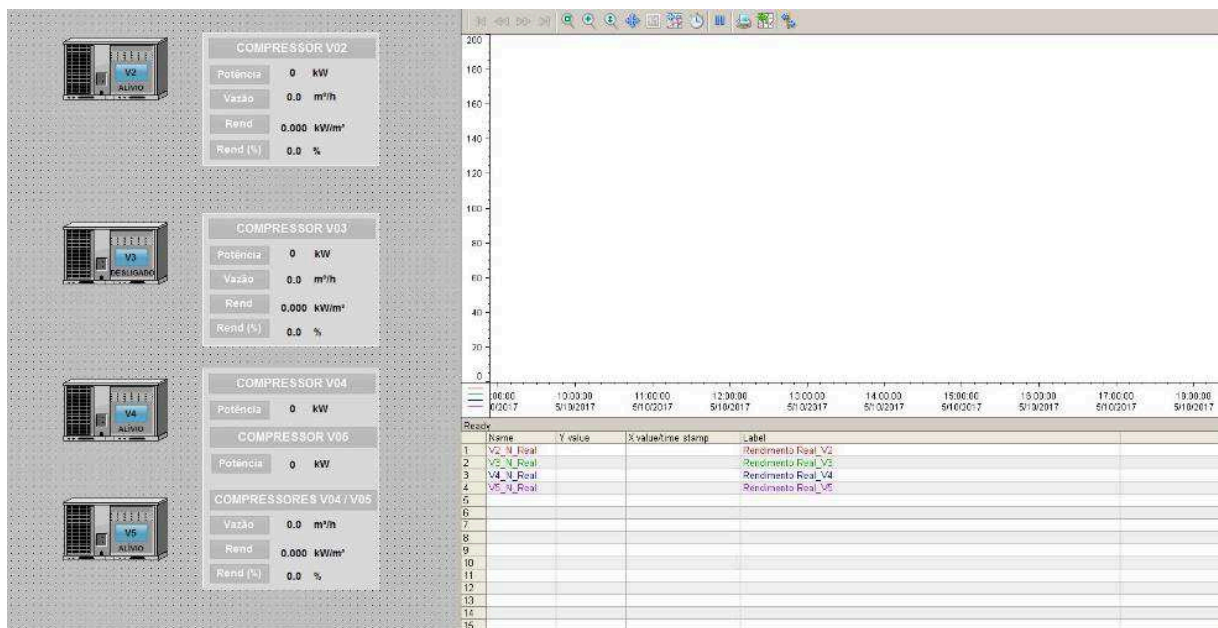
Fonte: (AUTOR).

## 5.1 DIAGNÓSTICOS PREVENTIVOS

Com a implementação deste projeto tornou-se possível observar separadamente o comportamento de cada compressor, com isso a obtenção de informações antes não conhecidas, como corrente do motor, potência consumida, vazão gerada e rendimento.

Os primeiros resultados adquiridos demonstram que os compressores que foram colocados em prova estão ainda com os rendimentos conforme o fabricante informou e não precisam de manutenções devidas. No entanto, a antecipação de paradas e problemas é evidente, graças ao monitoramento *online* e contínuo das variáveis. Logo qualquer discrepância de informação do processo é observada e previamente corrigida. A figura 26 ilustra a tela intuitiva criada para monitoramento do rendimento e demais variáveis.

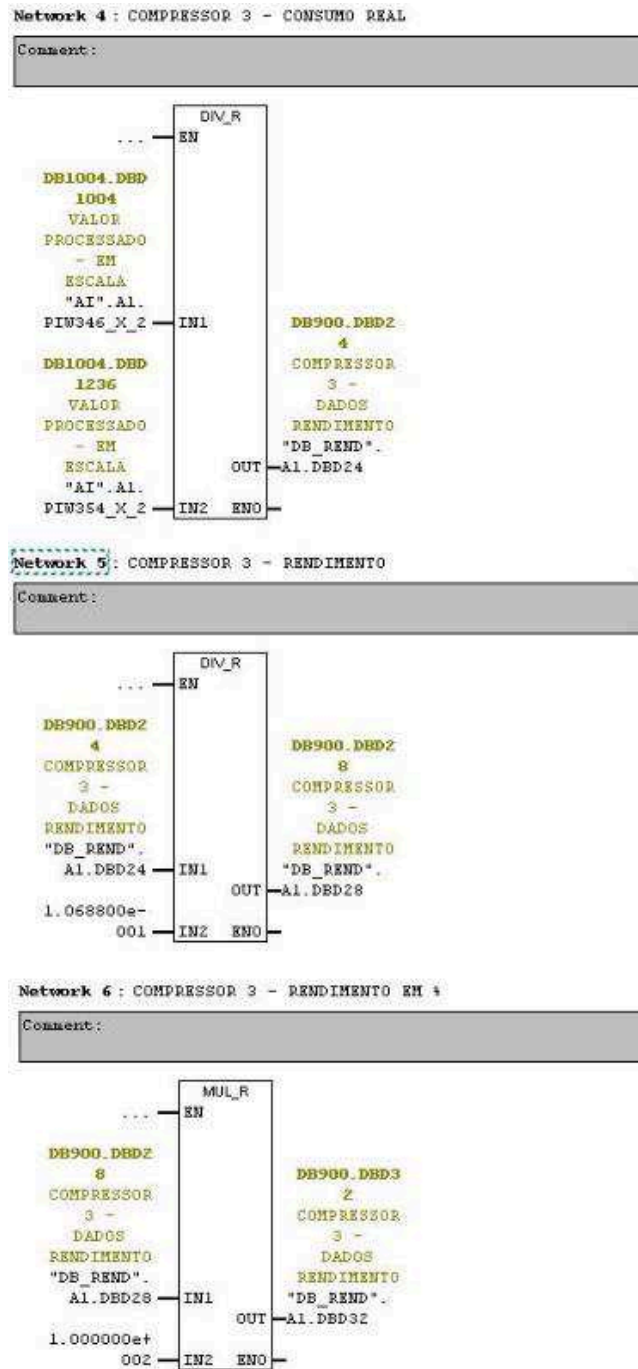
Figura 26 - Tela supervisorio.



Fonte: (AUTOR).

O único compressor que apresentou rendimento abaixo do esperado, o histórico dos valores via supervisorio ainda não havia sido criado. No entanto, agendou-se uma visita técnica com o fabricante, o mesmo observou obstrução do resfriador de óleo, onde a peça foi enviada para hidro jateamento e, após isso, os valores foram normalizados. A figura 27 ilustra a lógica para cálculo dos valores de rendimento

Figura 27 - Lógica de programação para rendimento



Fonte: (AUTOR).

A imagem da figura 27 representa a equação (3) só que em lógica de programação (SIEMENS, 2017).

$$\eta\% = \frac{\frac{\text{Potência Elétrica Consumida}}{\text{Vazão de ar comprimido gerada}}}{\frac{\text{Potência de placa}}{\text{Vazão nominal}}} \times 100 \quad (3)$$

Uma informação importante foi que, após a instalação de todo o sistema, até a conclusão deste trabalho, nenhum dos compressores apresentaram rendimento abaixo do esperado.

## 5.2 EXEMPLO DE BAIXO RENDIMENTO

Para que seja visível a importância de iniciativas de eficiência energética, a seguir há um exemplo que ilustra um baixo rendimento em um compressor qualquer.

Dados do equipamento:

- Vazão nominal = 1500 m<sup>3</sup>/h
- Potência nominal = 200 kW

Após monitoramento do sistema observou-se que o tal compressor apresentou rendimento 10% abaixo do esperado, por exemplo esteja consumindo 10% a mais de potência (20 kW) para produzir a mesma vazão de ar comprimido.

Tomando como base que o compressor tenha trabalhado com esse rendimento somando todo o período em funcionamento por um ano (365 dias) até que tenha sido feita análise de seu desempenho e que o custo do quilo Watt hora tenha sido em média R\$ 0,26 obtém-se um desperdício de R\$ 45.552,00.

Além do custo significativo há também a importância ambiental, e toda uma cadeia de suprimentos e resíduos que são elevados quando se há desperdício de energia. Desta forma, cada vez mais ideias e iniciativas em prol do meio ambiente e da redução do consumo de energia tornam-se destaque e essenciais no mercado e cenário global.

## 6 CONCLUSÃO

A eficiência energética é um tema em evidência nos dias de hoje e a tendência é que esteja cada vez mais, por diversos motivos, e entre eles estão a escassez dos recursos naturais, o racionamento de energia, o retorno financeiro. E, seja qual for o motivo, a sua importância é indiscutível.

Este trabalho realizou um projeto de melhoria da eficiência energética em um sistema de geração de ar comprimido, onde através de parâmetros obtidos do equipamento com informações recebidas do fabricante foi possível criar um perfil de consumo e traçar um rendimento de cada compressor. Além disso, obteve-se parâmetros reais de processo, antes não conhecidos, como corrente do motor, vazão gerada, potência elétrica e consumo, auxiliando a antecipação de manutenções, contribuindo para um aumento da vida útil e que as máquinas estejam sempre em seu melhor desempenho.

A implementação deste projeto aumentou a confiabilidade, além de prevenir um gasto significativo devido a um baixo rendimento, sendo hoje uma importante ferramenta no gerenciamento de discrepâncias do sistema.

Como proposta para trabalhos futuros, sugere-se o estudo para encontrar outros tipos de equipamentos que possam receber essa análise e seja implementado uma iniciativa utilizando esta metodologia que mensure e estimule a redução de consumo.

## REFERÊNCIAS BIBLIOGRÁFICAS

- ANEEL. **Matriz de Energia Elétrica**. Disponível em <<http://www2.aneel.gov.br/aplicacoes/capacidadebrasil/OperacaoCapacidadeBrasil.cfm>>. Acesso em 12 de setembro de 2017.
- ATLAS COPCO COMPRESSED AIR SYSTEM. **Chapter 2. Compressors and Auxiliary Equipment**. 8.ed. Belgium: Atlas Copco Airpower NV, 2015. Disponível em: <<http://eficienciaenergetica.atlascopco.com.br/>>. Acesso em 21 de maio de 2017.
- COSTA, A. **Eficiência Energética em Ar Comprimido**. [s.l.]: Atlas Copco, 2012. 104p.
- ENDRESS+HAUSER. Disponível em: <<https://www.endress.com>>. Acesso em 30 de julho de 2017.
- FUPAI/EFFICIENTIA, CENTRAIS ELÉTRICAS BRASILEIRAS. **Eficiência Energética em Sistemas de Ar comprimido**. Rio de Janeiro: Eletrobrás, 2005. 208p.
- ISO, International Standard ISO-8573-1. **Compressed air for general use Part 1: contaminants and quality classes**. 1<sup>a</sup> edition, 1991.
- METALPLAN. **Manual do Ar Comprimido**. Ipiranga, São Paulo: [s.n.], 2006. 52p.
- PHOENIX CONTACT. Disponível em: <<https://www.phoenixcontact.com>>. Acesso em 22 de julho de 2017.
- PROCEL. **Eficiência Energética em Sistemas de Ar Comprimido**. Brasil: Manual Prático, 2005. 87p.
- PROTOCOLO DE KYOTO 2008. Disponível em: <<http://protocolo-de-kyoto.info/>>. Acesso em 23/07/2017.
- SIEMENS. Disponível em: <<https://www.siemens.com/br/pt/home.html>>. Acesso em 18 de setembro de 2017.
- SMITH, P. **Medição de Velocidade e Vazão de Fluidos**. Porto Alegre: Universidade Federal do Rio Grande do Sul, 2000. 24p.
- STEP7 MÓDULO BÁSICO. Disponível em: <<http://www.adjutojunior.com.br>>. Acesso em 16 de outubro de 2017.